

### К сведению покупателя

Для удобства транспортировки и предохранения от повреждений мебель поставляется в разобранном виде. На каждом пакете имеется маркировка с указанием названия изделия. Для крепления фурнитуры на деталях имеются отверстия и накладки.

### Правила эксплуатации и ухода за мебелью

- Мебель рекомендуется эксплуатировать в проветриваемом помещении с температурой воздуха не ниже +2 С и относительной влажностью воздуха 45-70%.
- Мебель, перевозимую в условиях минусовой температуры, при установке в помещении следует протереть сухой, мягкой тканью как снаружи, так и внутри, во избежание образования белых пятен на поверхности лаковой пленки в результате появления конденсата.
- Мебель не следует устанавливать на неровном полу, близко к сырым и холодным стенам. При установке мебели вблизи от нагревательных или отопительных приборов их поверхности должны быть защищены от нагрева. Температура нагрева элементов мебели не должна превышать +40 С.
- При эксплуатации мебели необходимо исключить попадание воды и иных жидкостей на элементы изделий мебели, соприкасающихся с полом.
- В мебели, имеющей крепление болтами, винтами, шурупами, при ослаблении соединений необходимо периодически подтягивать гайки, винты, шурупы.
- Мебель должна быть защищена от прямого попадания солнечных лучей во избежание ухудшения внешнего вида.
- Поверхности деталей мебели следует оберегать от попадания влаги и таких жидкостей как щелочь, спирт, ацетон, бензин и др. На поверхность мебели не следует ставить горячие предметы. При эксплуатации мебели следует исключить попадание воды и иных жидкостей на элементы изделий мебели, соприкасающихся с водой.
- Удаление пыли с поверхности мебели следует производить сухой мягкой тканью или специально предназначенными для этого салфетками. Поверхности мебели, отделанные эмалью, рекомендуется протирать мягкой тканью, увлажненной в мыльной воде, затем тканью, смоченной в чистой воде и отжатой досуха, а затем мягкой тканью.
- Удаление пятен с поверхности мебели следует производить тампоном из мягкой ткани, смоченной в специальных составах для чистки и освежения мебели в соответствии с рекомендациями по их использованию.
- Для удаления загрязнения с зеркал и стекол рекомендуется применять предназначенные для этого жидкости.

### ГАРАНТИЙНЫЙ ТАЛОН

- Изготовитель гарантирует соответствие мебели требованиям ТР ТС 025/2012, ГОСТ 16371-2014 «Мебель. Общие технические условия» при соблюдении условий транспортировки, хранения, эксплуатации и рекомендаций по уходу за мебелью.
- Претензии по комплектности, качеству и отклонениям, при которых сборка невозможна, должны предъявляться в магазин, где была приобретена мебель.
- Все гарантийные работы производятся только при предъявлении настоящего гарантийного талона.
- Гарантийный срок эксплуатации изделия 24 месяца со дня продажи мебели.

**Гарантийный талон действует только при наличии чека о покупке изделия.**  
Срок службы изделия 10 лет.

### Гарантийное обслуживание не производится:

- При наличии дефектов, появившихся из-за несоблюдения потребителем условий транспортировки, хранения, сборки, эксплуатации и рекомендаций по уходу за мебелью.
- В связи с постоянной работой по усовершенствованию изделий, в конструкцию могут быть внесены изменения, не отраженные в настоящей инструкции.

Наш сайт: [www.mebelomsk.com](http://www.mebelomsk.com)

**СПАСИБО ЗА ПОКУПКУ!**



644009, Россия, г. Омск,  
ул. Лермонтова, д.192.  
(3812) 368-000, 368-555  
[www.mebelomsk.com](http://www.mebelomsk.com)

## Инструкция по сборке ОРФЕЙ - 5 Стол обеденный разд. 1200(1600) Артикул: Ст30.1



Габаритные размеры: ширина - 1200(1600) мм, высота - 755 мм, глубина - 800 мм.

### Правила сборки

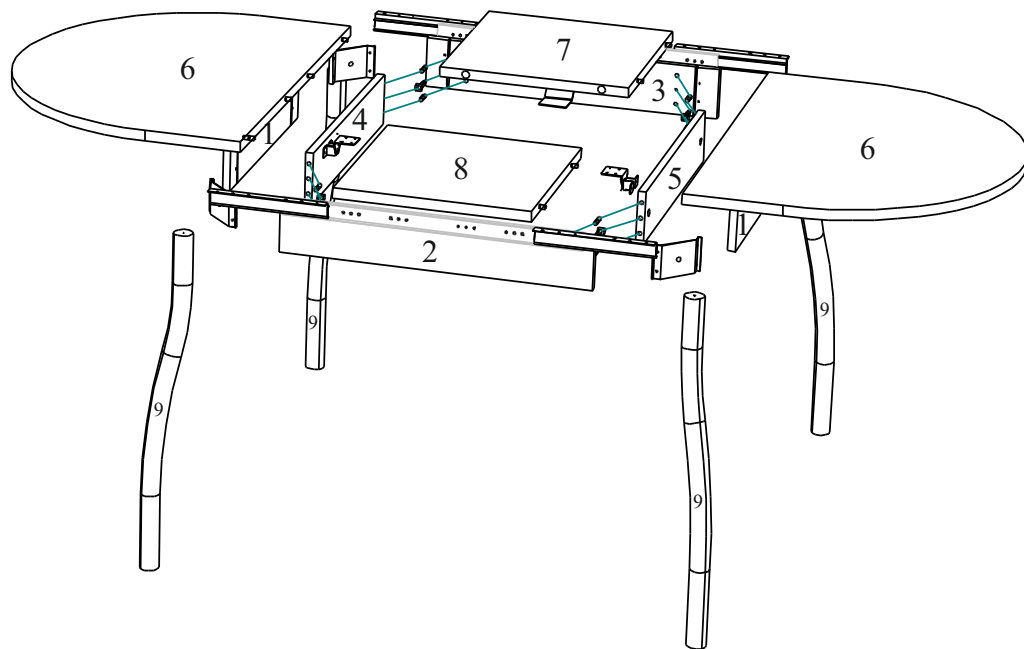
**Уважаемые покупатели! Качество мебели зависит от правильности сборки. Поэтому рекомендуем доверить сборку специалисту. Если Вы все-таки приняли решение собрать мебель самостоятельно - настоятельно рекомендуем руководствоваться данной инструкцией.**

**Уважаемый Покупатель,** ваши замечания и пожелания направляйте по адресу [qc@mebelomsk.com](mailto:qc@mebelomsk.com), они будут рассмотрены в кратчайшие сроки!

**Нам важно ваше мнение!**

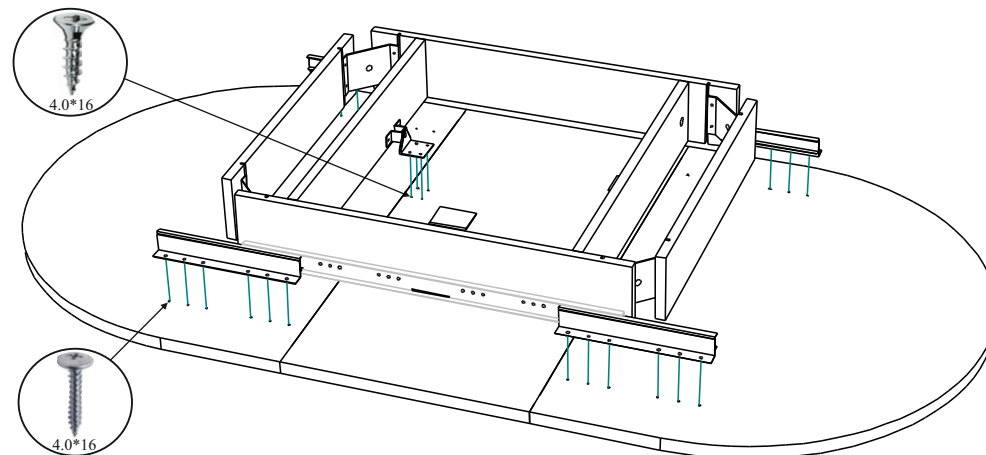
Сборку следует производить на ровном полу, покрытом тканью или бумагой во избежание повреждения кромок и загрязнения мебели. Сборку корпуса рекомендуется производить в горизонтальном положении, устанавливая детали лицевыми кромками вниз. Необходимо соблюдать осторожность, чтобы не повредить лакированные поверхности. В сборке крупногабаритных изделий должны участвовать не менее двух человек. Детали при сборке необходимо закреплять прочно, не допуская их качания. Сборку производить последовательно согласно инструкции.

## ОРФЕЙ - 5 Стол обеденный разд. 1200(1600) Ст30.1

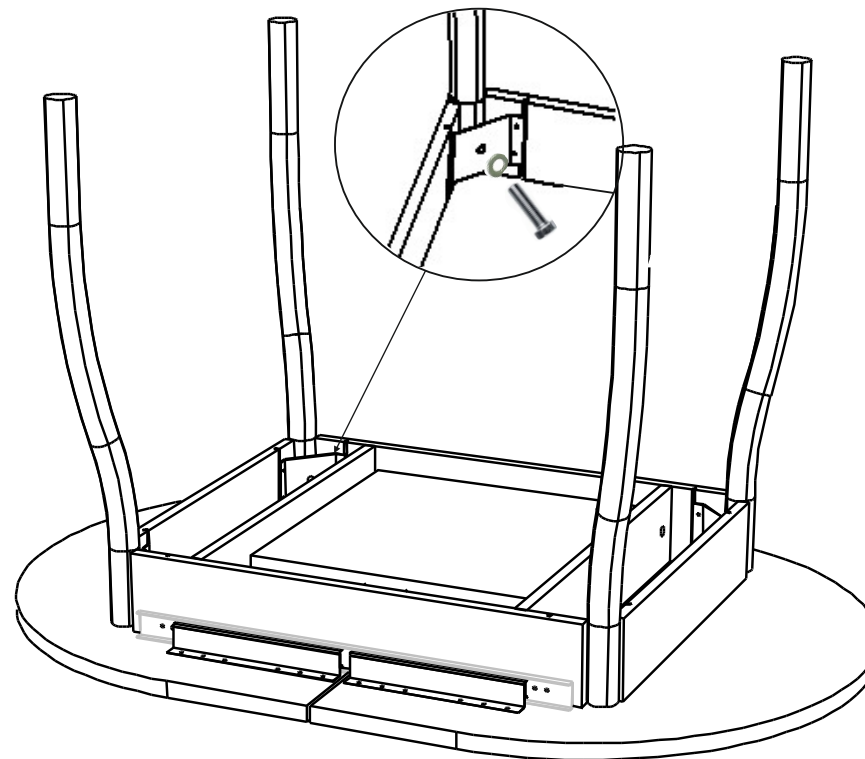


Механизм д/стола крепится к собранной столешнице саморезами 4.0\*16 с прессшайбой.

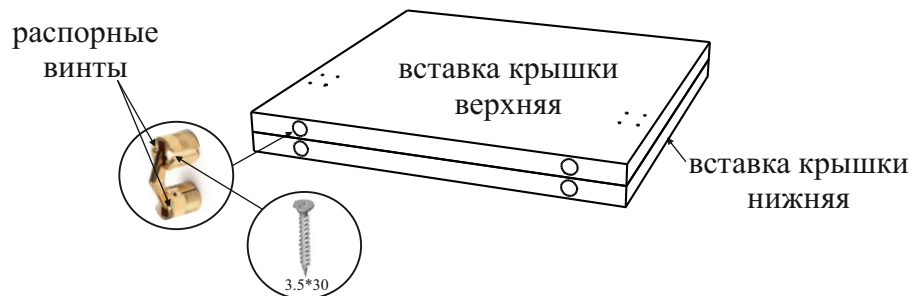
Вставка крышки верхняя крепится к механизму “бабочка” саморезами 4.0\*16.



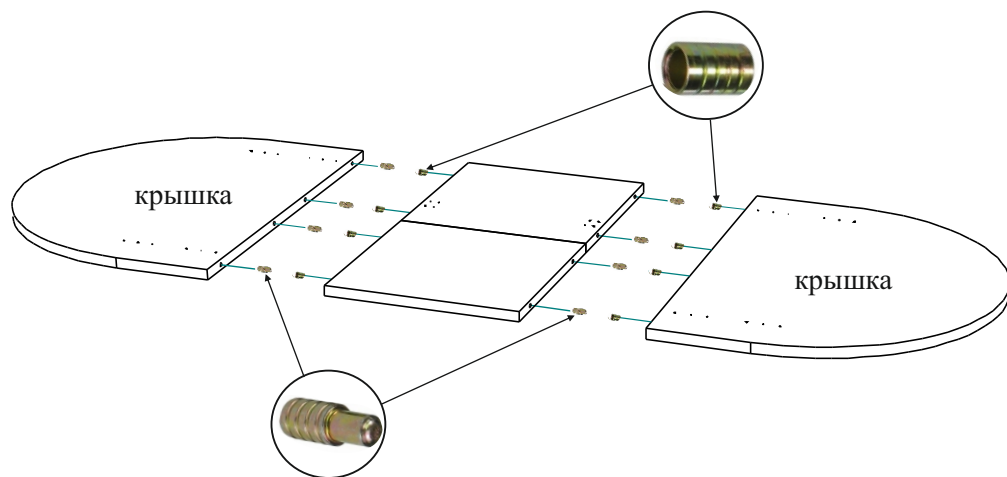
Опоры крепятся к кронштейнам стола болтами 08\*45 через шайбы 08.



Перед установкой петель потайных во вставки крышек, выкрутить распорные винты (**внимание:** установка производится без молотка!). После установки, в петли закручиваются саморезы 3.5\*30, винты затягиваются.



Расположить крышки и вставки крышек как показано на рисунке. Шканты металлические “мама-папа” забиваются в торцы крышек и вставок крышек. В одну крышку забиваются шканты “папа”, в другую - “мама”. Во вставки крышек с одной стороны забиваются шканты “папа”, с другой - “мама” (см. рисунок).

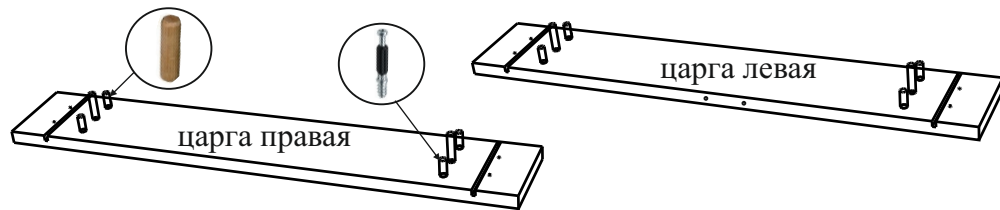


## Детали и комплектующие

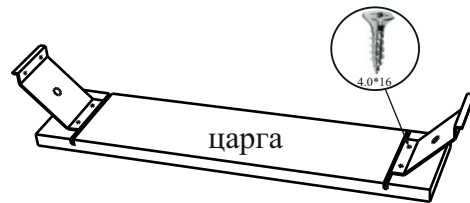
	Наименование	Размер	Вид	№	Наименование	Размер	Кол-во	Пакет №
А	Механизм д/стола	1к-т		1	Царга	484*110	2шт.	1
Б	Саморез 4.0*16 с прессшайб.	36шт.		2	Царга левая	634*110	1шт.	1
В	Петля потайная d16	2шт.		3	Царга правая	634*110	1шт.	1
Г	Кронштейн д/стола	4шт.		4	Перегородка левая	530*110	1шт.	1
Д	Механизм/поворота “Бабочка”	1к-т		5	Перегородка правая	530*110	1шт.	1
Е	Пандус д/вставки стола	1шт.		6	Крышка	600*800	2шт.	1
Ж	Саморез 4.0*16	28шт.		7	Вставка крышки ниж.	400*400	1шт.	1
З	Саморез 4.0*30	2шт.		8	Вставка крышки верх.	400*400	1шт.	1
И	Стяжка эксцентриковая	4к-та		9	Опора №3	724*40	4шт.	1
К	Заглушка для стяжки эксцент.	4шт.		10	Комплект фурнитуры			2
Л	Шкант	8шт.						
М	Болт 08*45	4шт.						
Н	Шайба 08	4шт.						
О	Шкант металлический	8к-в						
П	Саморез 3.5*30	2шт.						

## 1. Установка штоков эксцентров, шкантов и кронштейнов.

На царги левую/правую устанавливаются штоки эксцентров и шканты.

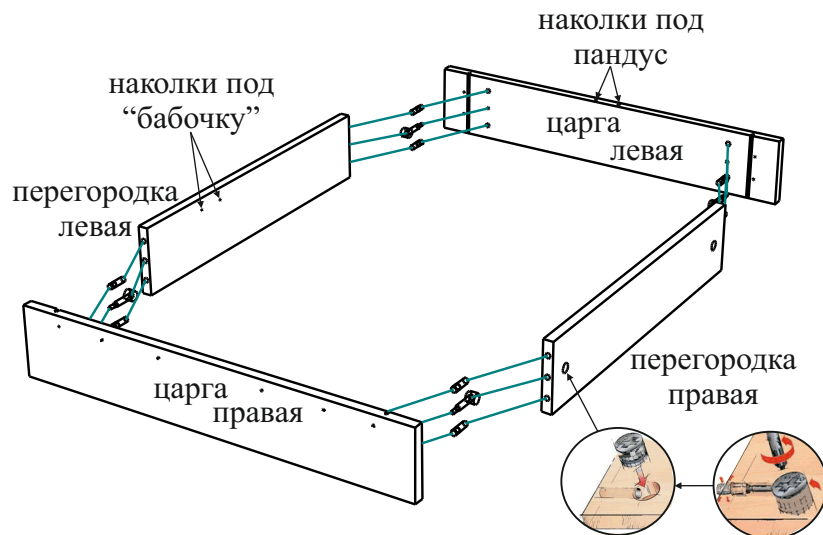


На царги крепятся кронштейны для стола саморезами 4.0\*16.

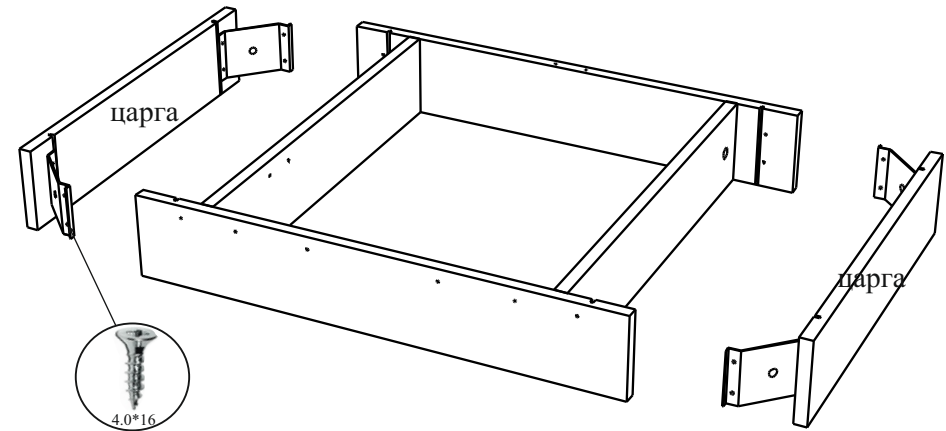


## 2. Сборка Ст30.1.

Перегородки крепятся к царгам (лев/пр) шкантами и стяжками эксцентриковыми. При креплении обратить особое внимание на расположение наколок под "бабочки" на перегородках и под пандус на торце царги левой.



Царги с прикрепленными кронштейнами крепятся к царгам (лев/пр) саморезами 4.0\*16.



Механизм д/стола крепится к царгам (лев/пр) саморезами 4.0\*16 с пресс-шайбой, механизм "бабочка" - к перегородкам саморезами 4.0\*16. Пандус крепится к торцу царги левой саморезами 4.0\*30.

