

1. Мебель должна храниться и эксплуатироваться в закрытых отапливаемых помещениях при температуре не ниже +2С и не выше +40С и относительной влажности воздуха от 45 до 75%. Существенные отклонения от указанных режимов приводят к значительному ухудшению потребительских качеств мебели.
  2. В процессе эксплуатации мебель необходимо оберегать от прямого воздействия солнечных лучей и длительного воздействия горячего воздуха. Поверхности деталей мебели следует оберегать от попадания влаги во избежания разбухания каркасов, фасадов и столешницы, отклеивания кромок. Колебания влажности и температуры, а также близкое расположение источников тепла вызывает ускорение старения покрытий, разбухание, коробление и деформацию элементов мебели.
  3. Поверхности изделий необходимо предохранять от попадания агрессивных жидкостей: спирта, бензина, ацетона, кислот, щелочей, масел и т.д.
- Помните, что сохранность и долговечность изделия зависит не только от ее конструкции и качества материалов, но и от бережной эксплуатации и правильного ухода за ней.**

### Гарантийный талон

Предприятие-изготовитель гарантирует соответствие изделия требованиям ГОСТ 16371-93 пп.2.2.29, 2.2.30, 3.5, ГОСТ 19917-93 пп.2.2.15, 3.5, при соблюдении условия хранения, транспортировки, сборки и эксплуатации. Гарантийный срок эксплуатации 24 (двадцать четыре) месяца - на мебельные изделия, 3 (три) месяца - на комплектующие и материалы (набивные, обивочные, элементы декора).

### Условия гарантии

1. Дефекты производственного характера, обнаруженные в течении гарантийного срока, устраняются за счет предприятия-изготовителя. Претензии на такие дефекты принимаются при наличии этикетки с упаковки, заполненного гарантийного талона с отметкой даты продажи мебели, а также документа подтверждающего покупку (товарный чек).

Дефектами мебели не являются:

- незначительная разнооттеночность и разнофактурность облицовочных тканей и кожзаменителей, "бликование" их при изменении освещенности;
- легкие складки на облицовочном материале мягких элементов, возникающие после снятия нагрузок и исчезающие после разглаживания рукой;
- потертости мебельных покрытий, возникшие в результате эксплуатации мебели.

2. Изделие снимается с гарантийного обслуживания в следующих случаях:

- фактическое истечение гарантийного срока;
- невыполнение правил и несоблюдение рекомендаций по эксплуатации и уходу за мебелью;
- если имеет следы постороннего вмешательства или была попытка ремонта;
- если обнаружены несанкционированные изменения конструкции изделия;
- если изделие эксплуатировалось не в соответствии со своим целевым назначением или в условиях, для которых оно не предназначено.

3. Гарантия не распространяется на изделия, имеющие следующие неисправности:

- механические повреждения;
- повреждения, вызванные стихией, пожаром, бытовыми факторами;
- повреждения, вызванные попаданием на поверхность изделий едких веществ и жидкостей.

**Срок службы изделия - 5 лет.**

Дата выпуска " \_\_\_\_ " \_\_\_\_\_ 20 \_\_ г.      Дата продажи " \_\_\_\_ " \_\_\_\_\_ 20 \_\_ г.

Штамп СКК

Штамп магазина

**Декларация о соответствии**

ЕАЭС № RU Д-РУ.ЛД04.В.01927/18

Действительна по 11.10.2021



10.2019

Изготовитель: ИП Будунова О.Н Россия, 347360 Ростовская обл. г.Волгодонск, Романовское шоссе, 6.

## Мебель для кухни «Стол обеденный Палермо»



0002.46.ФС1

Габаритные размеры  
Ширина 1225  
Глубина 600  
Высота 740

Паспорт

Изготовлено по: ТО 5617-006-614302073742-14  
соответствует ГОСТ 16371-93; ГОСТ 19917-93

**Уважаемый покупатель!**

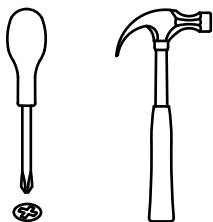
Конструкция изделия предполагает проведение сборки собственными силами покупателя в домашних условиях без привлечения специалистов и использования сложного оборудования. Для снижения риска повреждений при доставке мы поставляем изделия в разобранном виде в специальной упаковке. Руководствуясь данным паспортом по сборке, Вы сможете легко собрать изделие собственными силами. Поэтому мы не включаем стоимость сборки в цену изделия.

Перед началом сборки внимательно ознакомьтесь с содержанием данного паспорта, аккуратно распакуйте все пакеты, проверьте их комплектность и целостность всех деталей. Информация о комплекте требуемых пакетов и их содержимого предоставлена в разделе Комплектность. Сохраняйте упаковку до окончания сборки. В случае нехватки каких-либо деталей или обнаружения критичных дефектов, таких как: поломанные/разбитые детали, глубокие царапины и т.п., обратитесь в магазин, в котором вы приобрели данное изделие, за заменой бракованной детали.

Сборку изделия необходимо осуществлять строго в порядке, установленном настоящей инструкцией! Гарантия производителя не распространяется на случаи возникновения поломок при нарушении последовательности сборки. Сборка должна производиться в сухом теплом помещении на ровном чистом полу вдвоем.

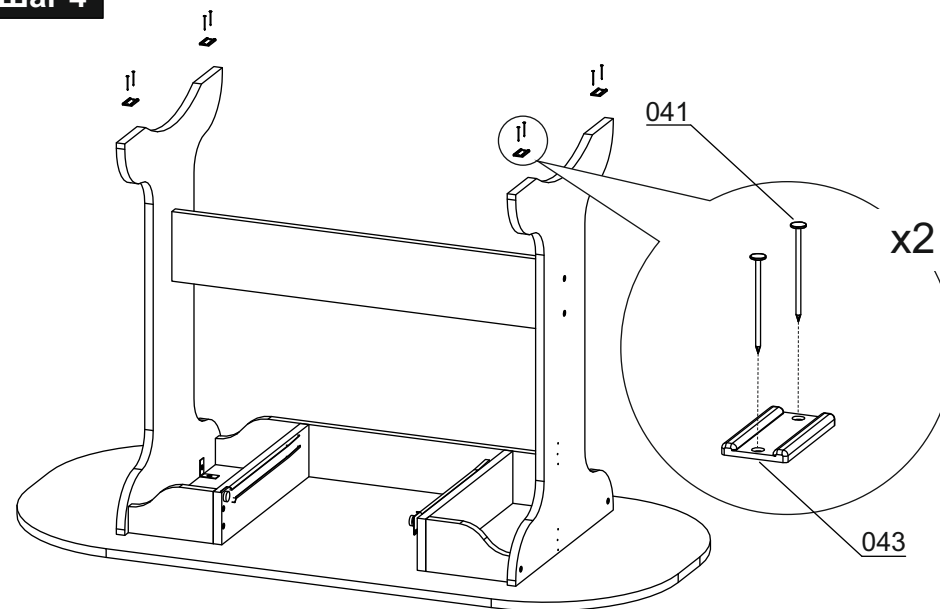
Во избежание возникновения повреждений запрещается производить сборку на твердом покрытии (бетонном, каменном и т.п.). При необходимости кантования (перекладывания) изделия во время сборки – под него желательно подстелить мягкий толстый материал (одеяло, ковер, гофрокартон, оставшийся от упаковки, и т.п.).

**Требуемый дополнительный инструмент:**

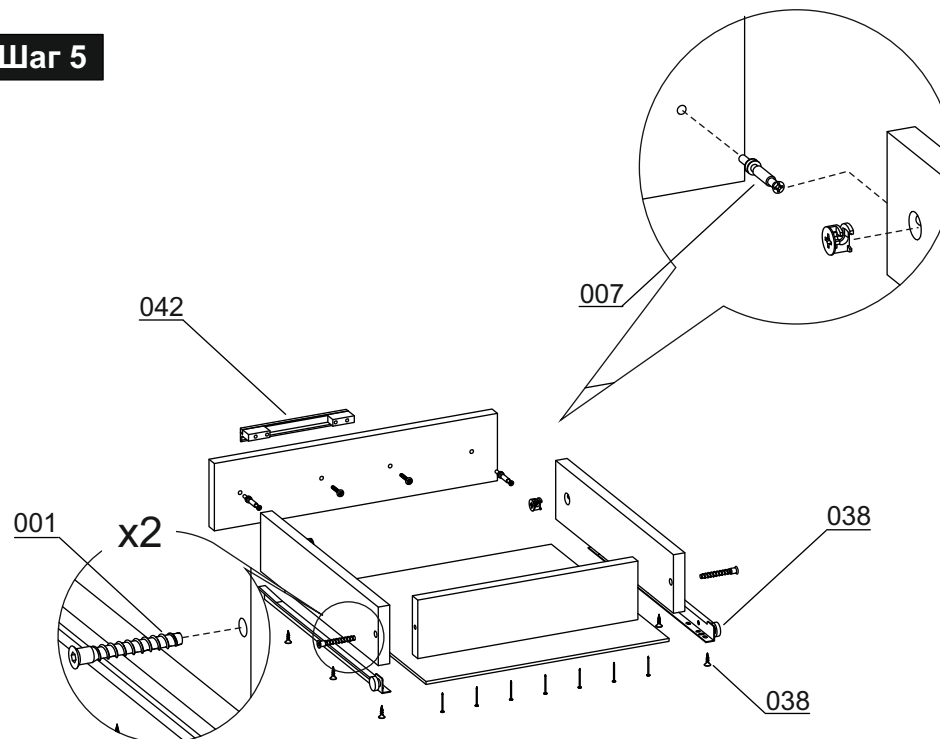


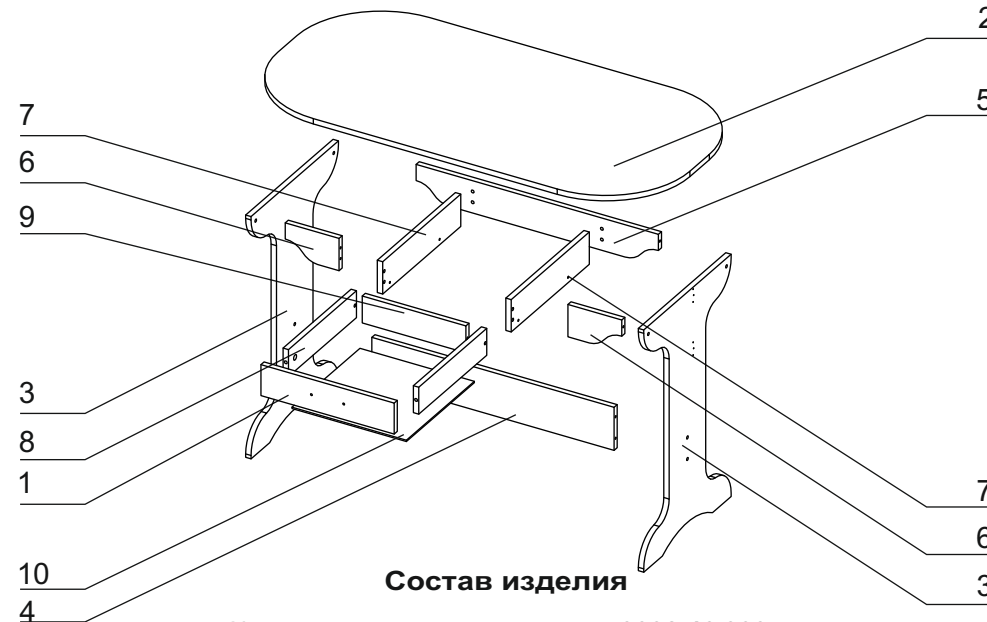
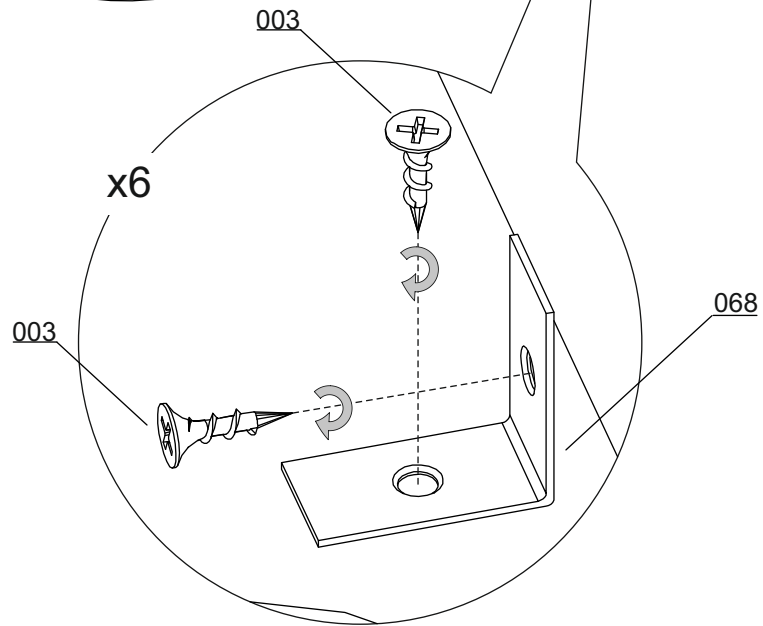
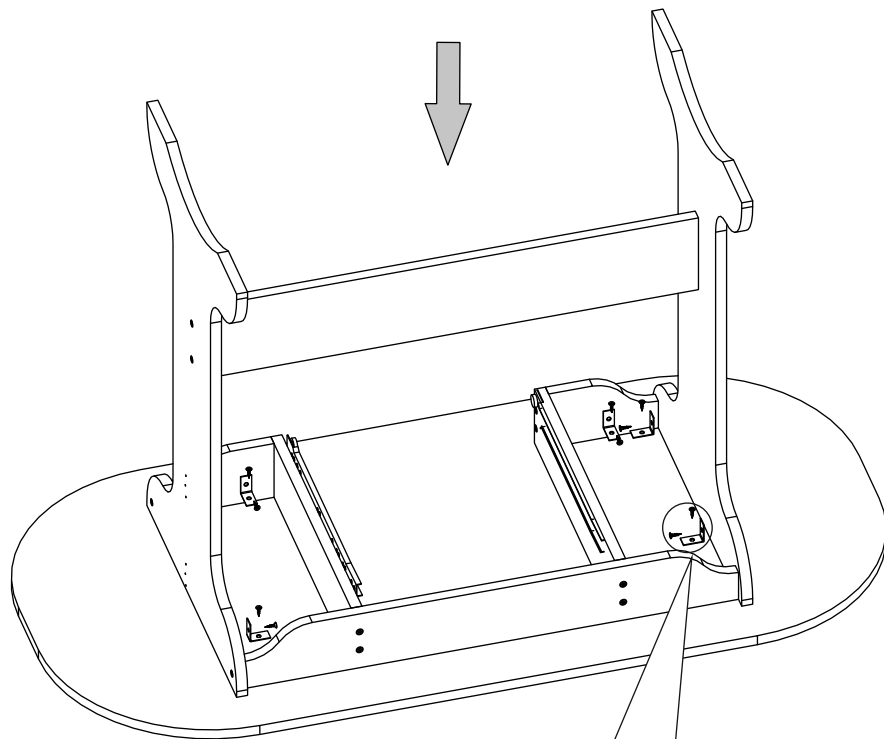
О мерах безопасности при работе с инструментом следует узнавать из документации производителя данного инструмента.

**Шаг 4**



**Шаг 5**





**Состав изделия**

Комплект пакетов для изделия **0002.46.000**

| № | Артикул     | Наименование пакета                                      | Кол-во |
|---|-------------|--|--------|
| 1 | 0002.46.ГП1 | "Стол обеденный Палермо"<br>Пакет №1 (Корпус Стол), ЛДСП | 1      |

**Комплектность**

Состав пакета арт.№ 0002.46.ГП1

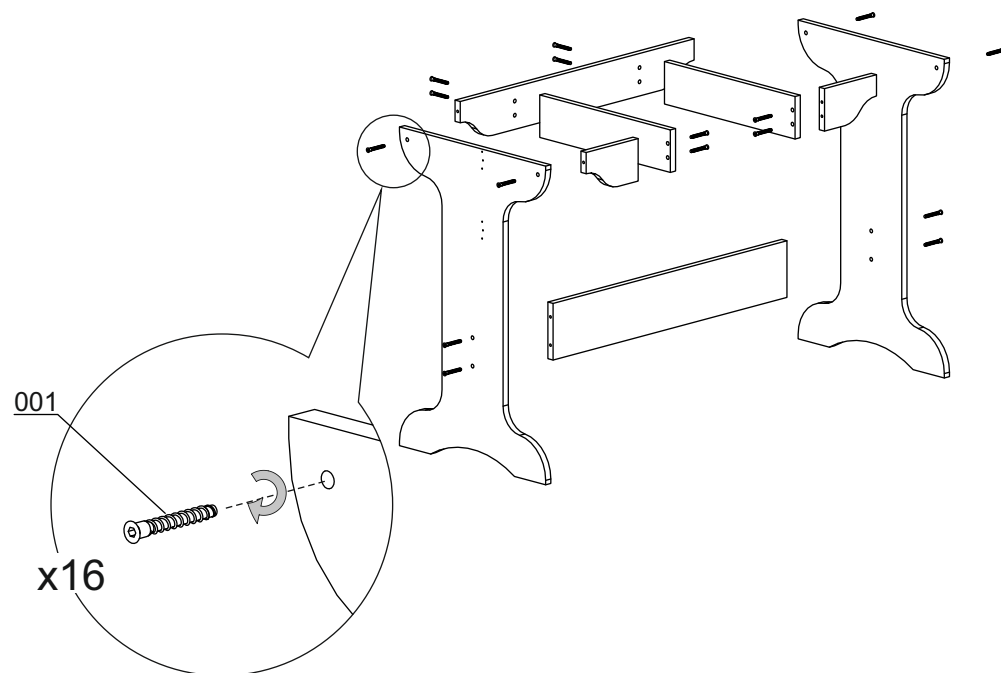
| №  | Артикул     | Наименование детали | Габариты |     | Кол-во |
|----|-------------|---------------------|----------|-----|--------|
| 1  | 0002.46.001 | Фасад ящика         | 396      | 92  | 1      |
| 2  | 0002.46.101 | Крышка наружная     | 1125     | 600 | 1      |
| 3  | 0002.46.201 | Боковая стенка      | 720      | 450 | 2      |
| 4  | 0002.46.202 | Царга               | 720      | 128 | 1      |
| 5  | 0002.46.203 | Царга               | 720      | 96  | 1      |
| 6  | 0002.46.204 | Царга               | 160      | 96  | 2      |
| 7  | 0002.46.205 | Боковая стенка      | 402      | 96  | 2      |
| 8  | 0002.46.206 | Бок ящика           | 350      | 80  | 2      |
| 9  | 0002.46.207 | Зад ящика           | 308      | 80  | 1      |
| 10 | 0002.46.301 | Дно ящика ДВП       | 340      | 350 | 1      |
| 11 | 0002.46.ФС1 | Фурнитура           |          |     | 1      |
| 12 |             | Направляющие        | 350      |     | 1      |

**Состав фурнитурной сумки 0002.46.ФС1**



**Шаг 1**

**Инструкция по сборке**



**Шаг 2**

