

### Гарантийные обязательства

Изготовитель гарантирует соответствие изделия требованиям нормативных документов ГОСТ 16371-93 и соблюдение транспортировки и хранения. Гарантия не распространяется на мебель, имеющие механические повреждения (царапины, потертости и т.п.) возникшие при транспортировке, в процессе сборки и эксплуатации, имеющие утолщение щитков от влаги (разбухание) возникшие от неправильного ухода.

В случае приобретения уцененной мебели претензия по качеству и внешнему виду не принимаются.

Срок службы изделия – 7 лет;

Срок гарантии – 1 год со дня продажи набора.

ДАТА ВЫПУСКА «\_\_»\_\_\_\_\_201 Г.

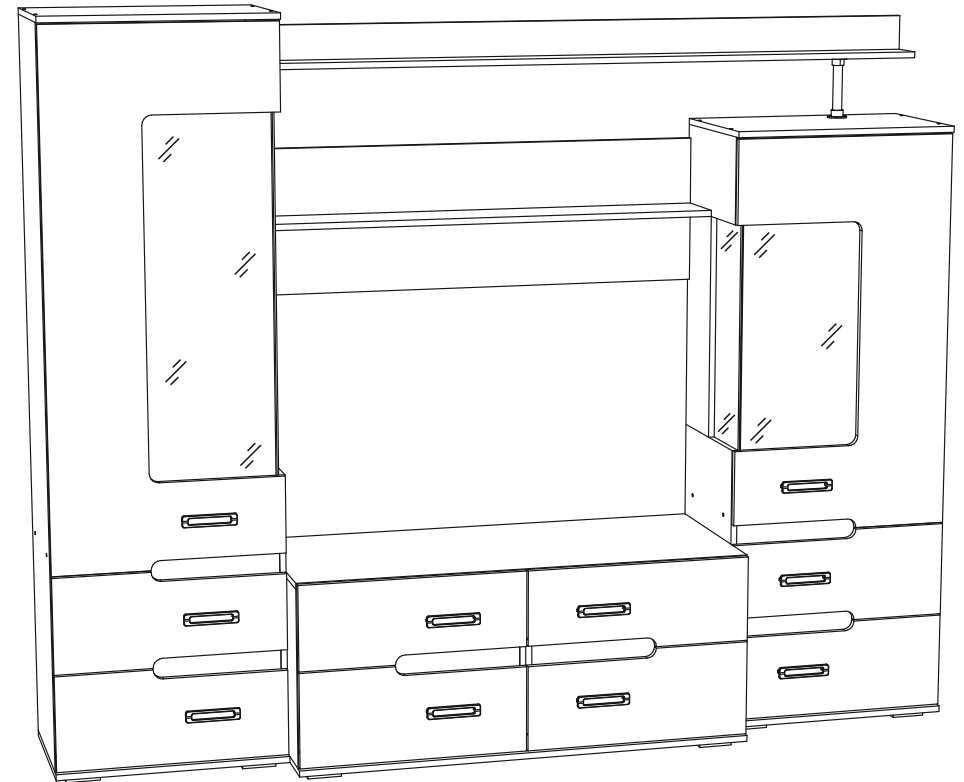
ШТАМП СКК

ДАТА ПРОДАЖИ «\_\_»\_\_\_\_\_201 Г.

ШТАМП МАГАЗИНА



## ПАСПОРТ Стенка для зала «Града»



Произведено  
Россия ООО «Стендмебель»  
440052 г. Пенза, ул. Баумана, д. 30  
e-mail: stendmebel@mail.ru  
www.stendmebel.ru  
тел. 8 (8412) 99-02-53  
8 (8412) 99-08-53

### Уважаемый покупатель!

В целях сохранности наша мебель поставляется в разобранном виде. Напоминаем, что в стоимость изделия услуга сборки не включена. Если Вы предпочли собрать мебель самостоятельно, надеемся, что процесс сборки доставит Вам удовольствие и не займет много времени.

При покупке мебели настоятельно рекомендуем убедиться в наличии всех деталей, сверяясь с комплекточной ведомостью, т.к. после сборки изделия претензия по количеству и качеству сборочных единиц не принимаются.

Во избежание недоразумений, просим внимательно следовать алгоритму сборки изделия.

### **Рекомендации по сборке.**

Перед началом сборки и дальнейшей эксплуатации внимательно ознакомьтесь с настоящим руководством и следуйте его рекомендациям.

Для Вашего удобства рекомендуем собирать мебель вдвоем, на ровной поверхности, соблюдая последовательность согласно представленной схеме.

### **Правила пользования и эксплуатации изделия**

Уважаемый покупатель, срок эксплуатации мебели напрямую зависит от Вашего бережного отношения к ней:

- Не допускайте попадания воды на изделие во избежание разбухания поверхностей. В случае контакта с водой, насухо протрите поверхность мягкой тканью.
- Не ударяйте поверхность острыми, тяжелыми или твердыми предметами.
- Не ставьте на поверхность раскаленные предмет
- При чистке, во избежание поверхностей, не используйте щетки, жесткие ткани, зернистые порошки. Для ухода за мебелью используйте специальные средства, предназначенные для мебели.
- Не допускайте попадания на поверхность веществ, таких как растворители, бензин, обезжиривающие средства и т.п.
- Периодически, с случае ослабления резьбовых соединений, необходима их подтяжка.
- Если у Вас возникает желание самостоятельно модифицировать изделие, помните, что в этом случае наша гарантия на товар распространяться не будет.
- Несоблюдение каких-либо из вышеуказанных условий, повышение возникновение недостатков мебели, являются основанием утраты права на гарантийное обслуживание.

### **Габаритные размеры:**

Высота (мм): 1940

Глубина(мм): - 532

Ширина(мм): - 1940

### **Комплектация фурнитурой**

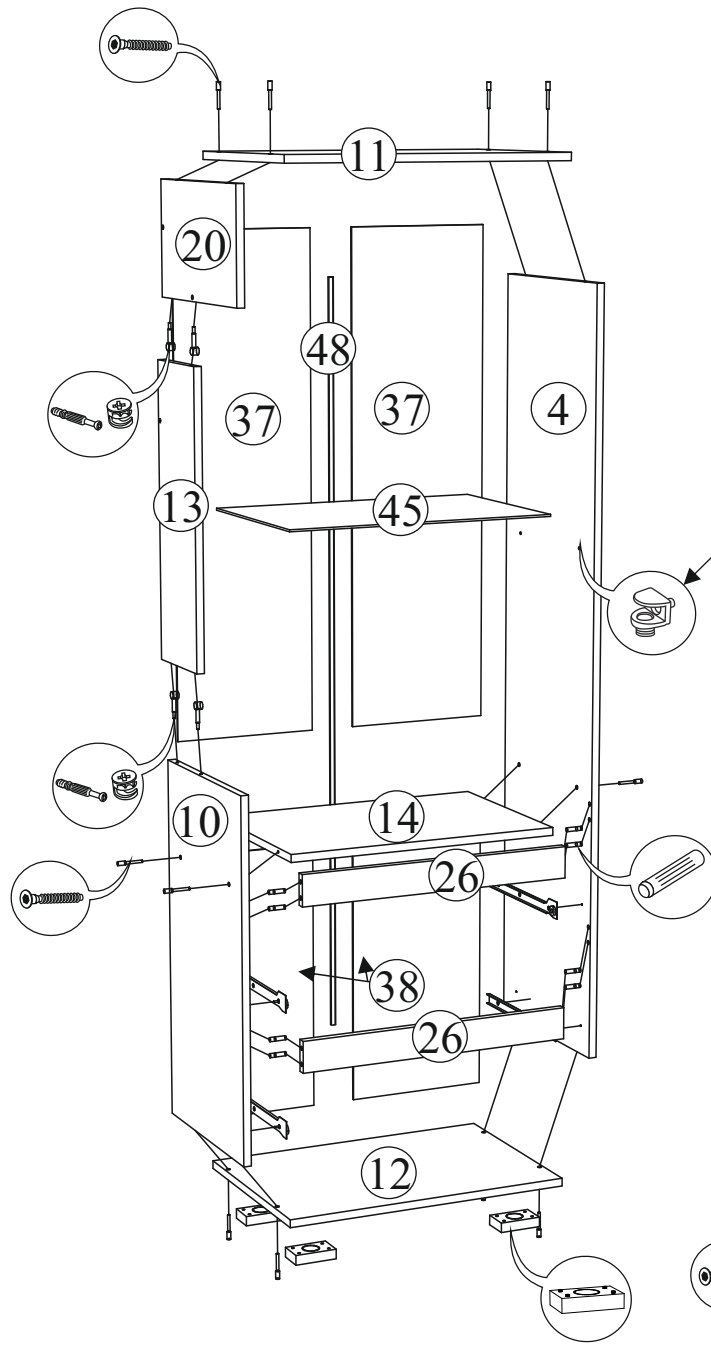
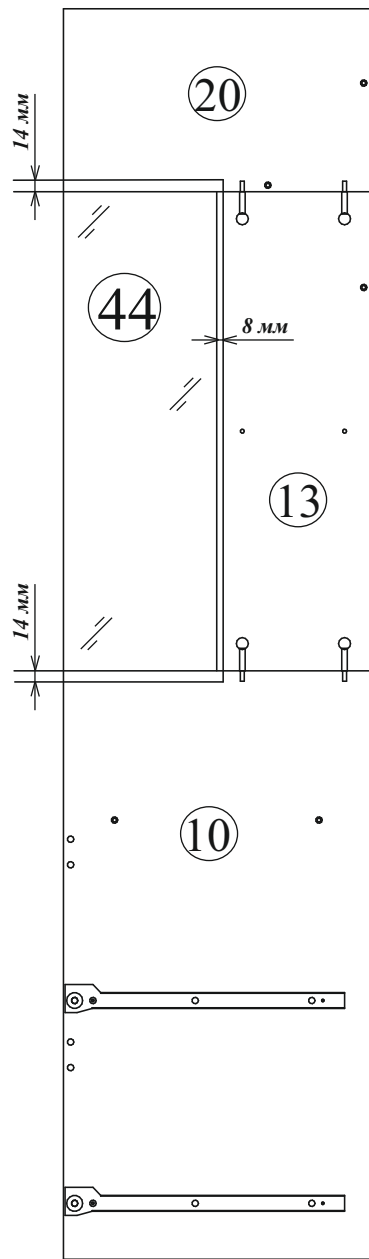
Обозначение	Наименование	Кол-во	Ед.изм.
	Опора прямоугольная (20 мм)	12	шт.
	Направляющая ролик. 450 мм	4	комп.
	Направляющая ролик. 350 мм	4	комп.
	Петля накладная	5	шт.
	Ручка S-148 (128 мм)	10	шт.
	Флянец 25 мм	2	шт.
	Евроключ	1	шт.
	Евровинт	65	шт.
	Эксцентриковая стяжка	28	шт.
	Шкант	64	шт.
	Полкодержатель для стекла	12	шт.
	Навес плоский	2	шт.
	Клеймер	24	шт.
	Саморез 3,5x16	140	шт.
	Саморез 3x16 (цинк)	24	шт.
	Гвозди	220	шт.
	Заглушка для евровинта	30	шт.
	Заглушка для эксцентрика	28	шт.
	Межсекционная стяжка	4	шт.

**Качество мебели зависит от качества сборки.  
Рекомендуем доверять сборку специалистам.**

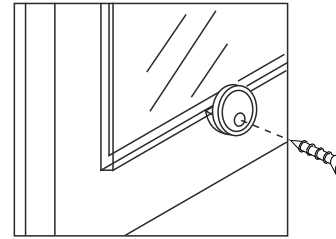


# Стенка для зала «Града»

## Сборка Пенала

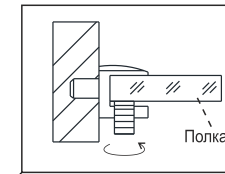


Установка кляймера

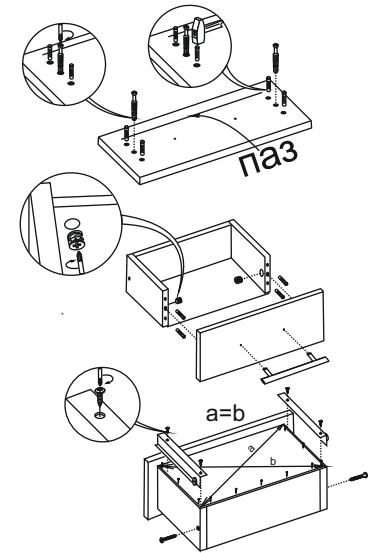


На одно стекло  
6 кляймеров

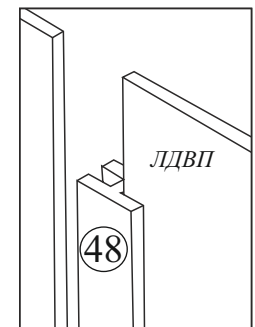
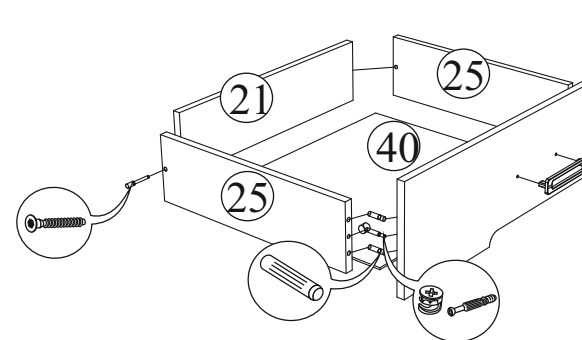
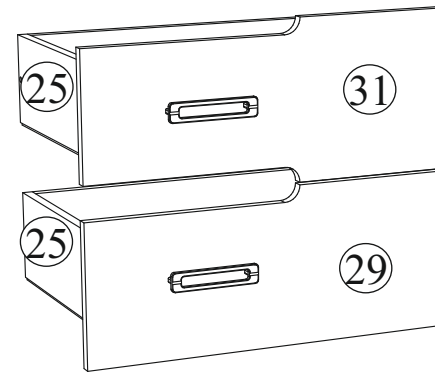
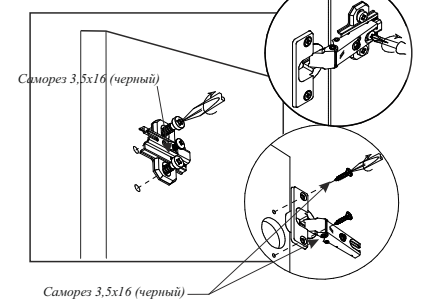
Полкодержатель  
для стекла



## Порядок сборки выдвижного ящика

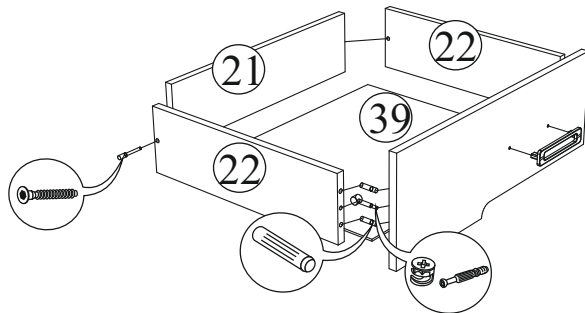
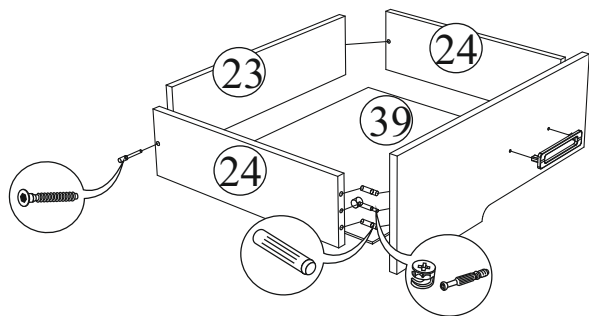
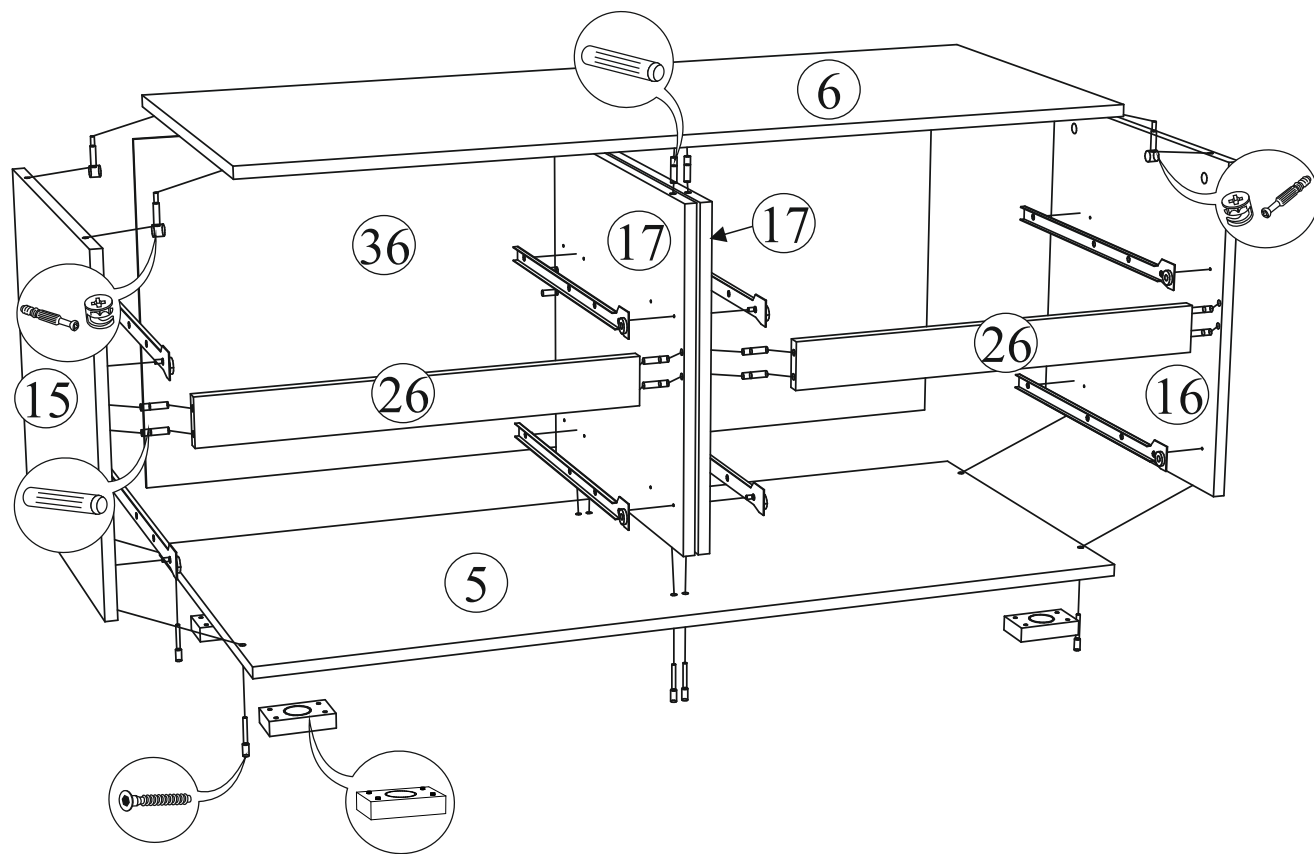


Крепление ответной  
планки петли

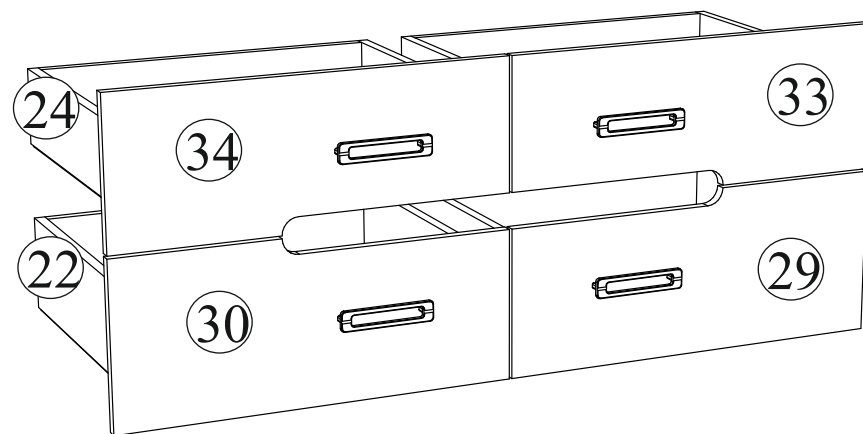
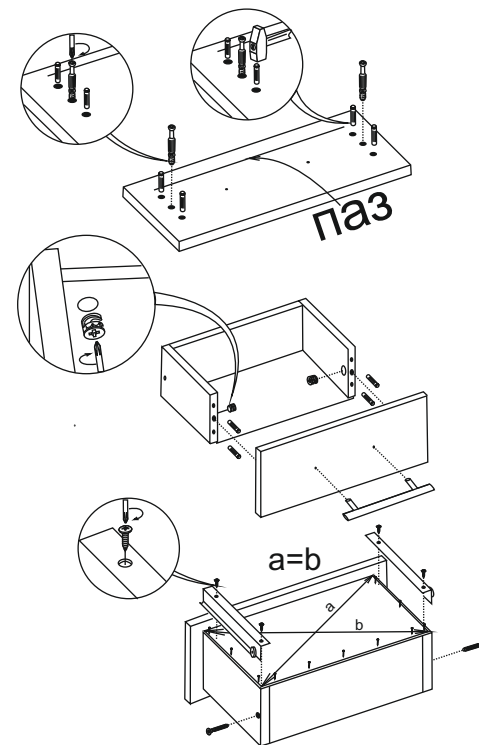


# Стенка для зала «Града»

## Сборка Тумба

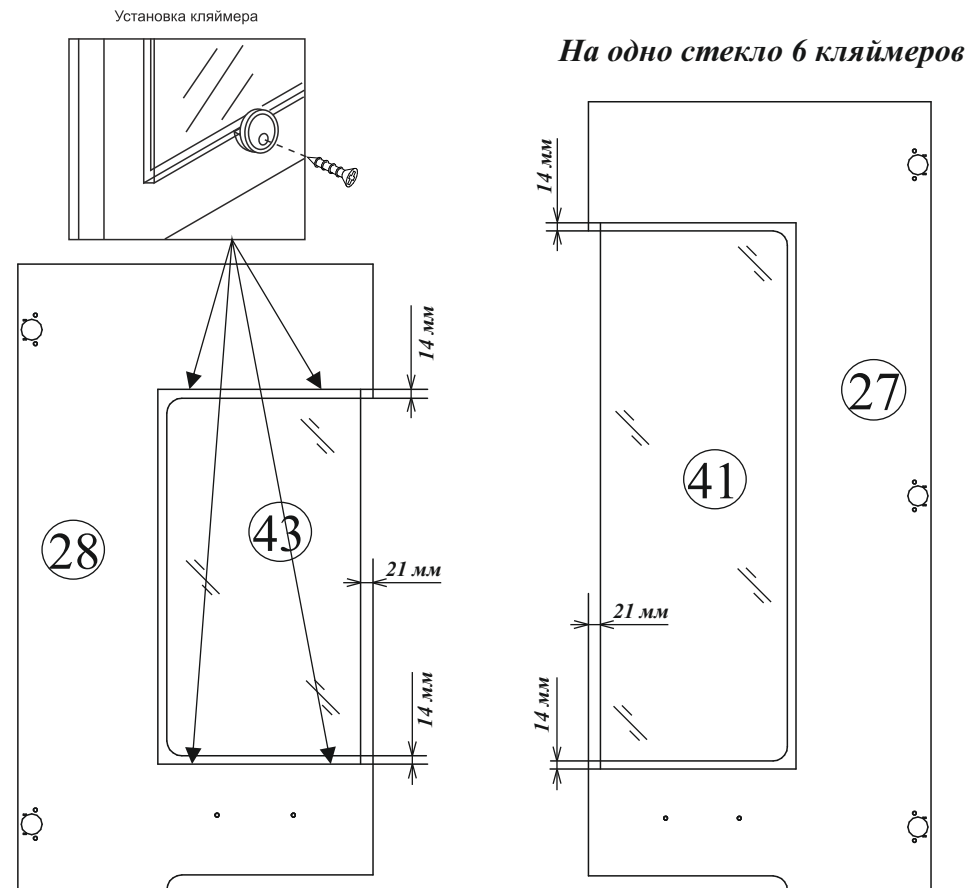
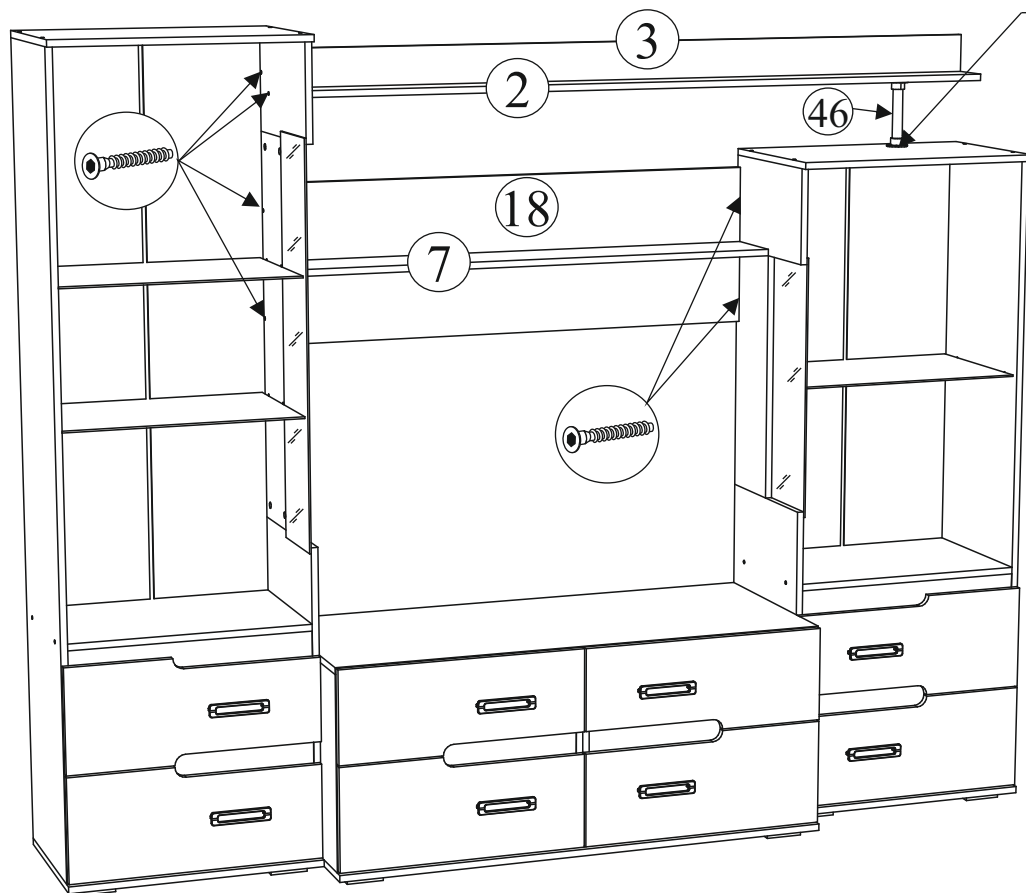


## Порядок сборки выдвижного ящика



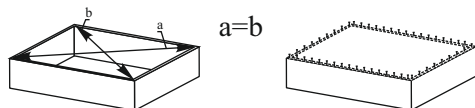
# Стенка для зала «Града»

Трубу хром установить самостоятельно по центру крышки пенала с отступом от задней стенки 55 мм



Для правильного открывания ящиков, необходимо выровнять диагонали каркаса ящика (Рис.1) и только потом прибить ЛДВП не нарушая диагонали.

Рис.1

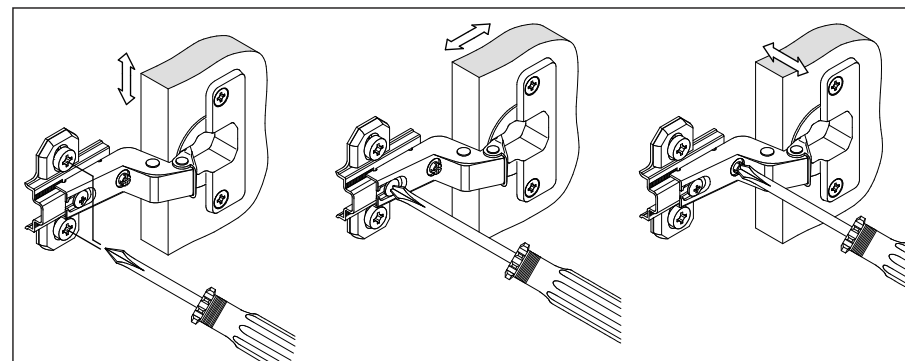


## Регулирование зазоров и положения дверей с петлями

Регулирование по высоте

Регулирование глубины

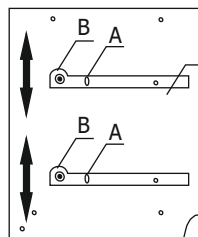
Регулирование наложения



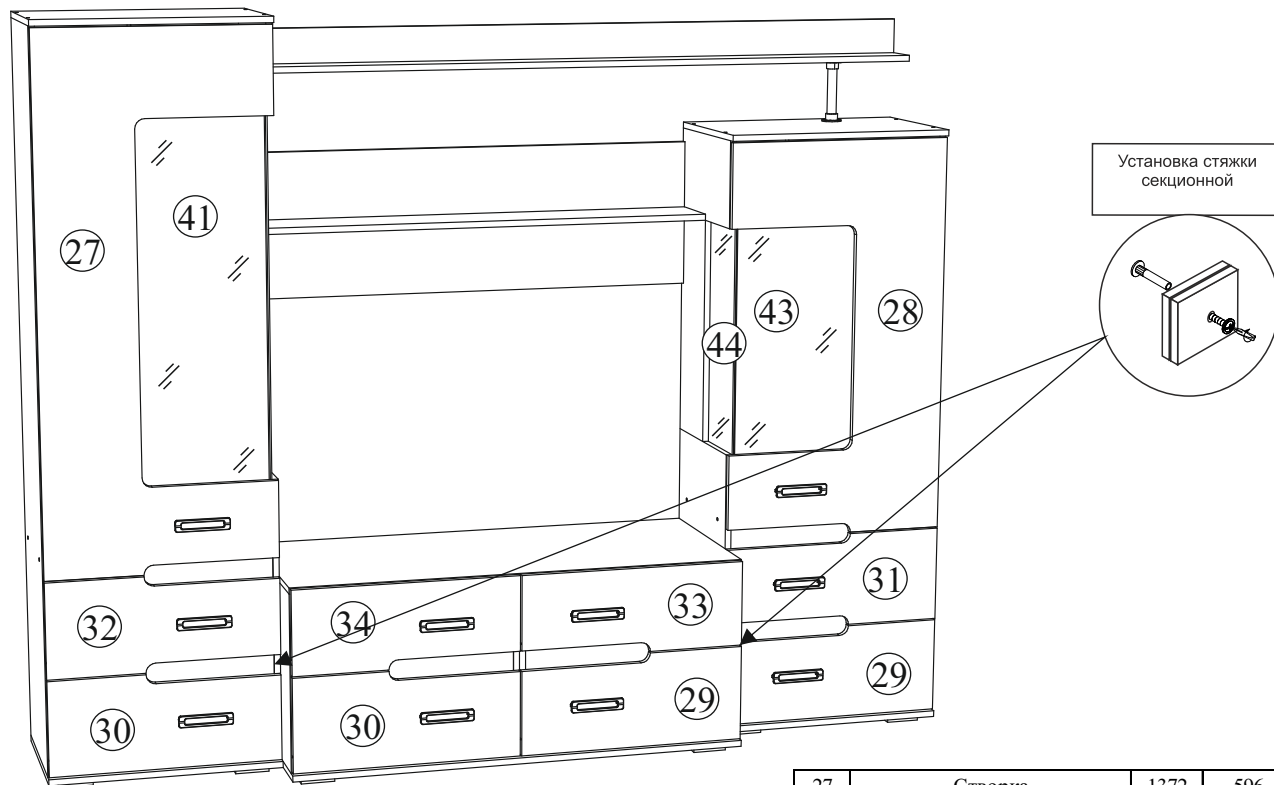


## Стенка для зала «Града»

Поз.	Наименование	Длина	Ширина	Кол-во
1	Боковина	1888	384	1
2	Вязка	1800	110	1
3	Задний щит	1800	110	1
4	Боковина	1566	384	1
5	Крышка низ	1200	532	1
6	Крышка верх	1200	512	1
7	Вязка	1200	176	1
8	Боковина	922	192	1
9	Бок правый	737	384	1
10	Бок левый	737	384	1
11	Крышка верх	600	404	2
12	Крышка низ	600	404	2
13	Боковина	600	192	1
14	Вязка	568	384	2
15	Бок левый	468	512	1
16	Бок правый	468	512	1
17	Перегородка	468	512	1
18	Задний щит	384	1200	1
19	Бок правый	229	384	1
20	Бок левый	229	384	1
21	Вязка ящика	140	510	6
22	Бок ящика	140	450	4
23	Вязка ящика	114	510	2
24	Бок ящика	114	450	4
25	Бок ящика	140	350	8
26	Планка	64	568	6



**Регулировка направляющих по высоте:**  
отверстие в точке А позволяет подогнать направляющую по высоте. Затем необходимо закрепить положение направляющей в точке В, при помощи шурупа 4x16.



### ВНИМАНИЕ

*Для более плотной и надежной фиксации пеналов с тумбой необходимо их стянуть между собой межсекционными стяжками. Для этого необходимо по месту сборки просверлить отверстия диаметром 5 мм как показано на рисунке выше.*

27	Створка	1372	596	1
28	Створка	1050	596	1
29	Фасад ящика правый нижний	250	596	2
30	Фасад ящика левый нижний	250	596	2
31	Фасад ящика правый	250	596	1
32	Фасад ящика левый	250	596	1
33	Фасад ящика правый верхний	224	596	1
34	Фасад ящика левый верхний	224	596	1
	ЛДВП	1351	297	2
36	ЛДВП	1196	496	1
37	ЛДВП	1029	297	2
38	ЛДВП	563	297	4
39	ЛДВП	537	454	4
40	ЛДВП	537	354	4
41	Стекло	950	340	1
42	Стекло	950	200	1
43	Стекло	630	340	1
44	Стекло	630	200	1
45	Стеклополки 5 мм	558	370	3
46	Труба хром 25 мм	160 мм		1
47	Брус соединительный	1886 мм		1
48	Брус соединительный	1564 мм		1