

Инструкция по транспортировке, хранению, эксплуатации и уходу за мебелью

Мебельные изделия транспортируют всеми видами транспорта в крытых транспортных средствах в соответствии с действующими правилами перевозки грузов при условии сохранения изделий или упаковок от загрязнений и механических повреждений.

Мебельные изделия должны храниться и эксплуатироваться в сухих крытых помещениях при температуре не ниже +20С и относительной влажности воздуха 45-70 %.

Мебельные изделия не рекомендуется устанавливать в непосредственной близости от отопительных приборов. Удаление пыли производить мягкой сухой тканью. Во избежание перекоса, мебель рекомендуется устанавливать на ровные поверхности.

Беречь поверхности изделий от механических повреждений.

Избегать попадания воды на места стыка деталей и кромок, во избежание образования дефектов. Не ставить на поверхности горячие предметы без теплоизолирующих прокладок. Не применять для ухода за мебельными изделиями средства, для этого не предназначенные. При нарушении правил эксплуатации производитель ответственности не несет.

Гарантии изготовителя

Изготовитель гарантирует соответствие мебельных изделий требованиям ГОСТ 16371-2014 («Мебель» ОТУ) при соблюдении правил транспортирования, хранения, сборки (при поставке в разобранном виде) и эксплуатации изделий. Гарантийный срок эксплуатации мебели: 12 мес.

В течение гарантийного срока изготовитель рассматривает претензию по качеству изделий, производит ремонт или замену деталей. Срок службы, установленный изготовителем: 60 мес.

Претензии по качеству, некомплектности изделий и фурнитуры принимаются с предъявлением инструкции по сборке и этикетки с упаковки, не позднее 14 дней со дня продажи

Предприятие – изготовитель оставляет за собой право вносить в конструкцию и дизайн изделия изменения, не ухудшающие технические параметры и надёжность, без уведомления клиента

Предприятие - изготовитель не принимает претензии на комплектность и механические повреждения, не несет ответственности и не гарантирует эксплуатационные качества в случаях:

- 1) нарушение правил транспортировки;
- 2) не соблюдения правил монтажа;
- 3) грубого нарушения правил эксплуатации;
- 4) воздействия динамических нагрузок, ударов, агрессивных сред;
- 5) изменения конструкции заказчиком;
- 6) применения конструкций не по назначению;
- 7) Со следами сборки изделия

Внимание!

1. По уходу за изделиями с фотопечатью НЕ ДОПУСКАЕТСЯ использовать: - спиртовые средства - порошковые и абразивные вещества - химические растворители - так же жидкости, состав которых вы не знаете.
2. Эксплуатировать материала с фотопечатью в помещениях с относительной влажностью не более 60%
3. Эксплуатация на открытом воздухе не рекомендуется.
4. Воздействие твердых предметов может привести к порче красочного слоя.
5. Протирать поверхность изделия с фотопечатью только мягкой салфеткой.
6. Изделие может опрокинуться и нанести тяжелые телесные повреждения. Прикрепите его к стене! Для крепления к стене используйте крепеж, подходящий для ваших стен.

Дата выпуска изделия _____

Дата продажи _____ м.п. магазина

С условиями гарантийного обслуживания ознакомлен _____
(подпись покупателя)

ИП Родичев

Адрес предприятия: 606002, Россия, г. Дзержинск

Нижегородской области, просп. Свердлова, д.8

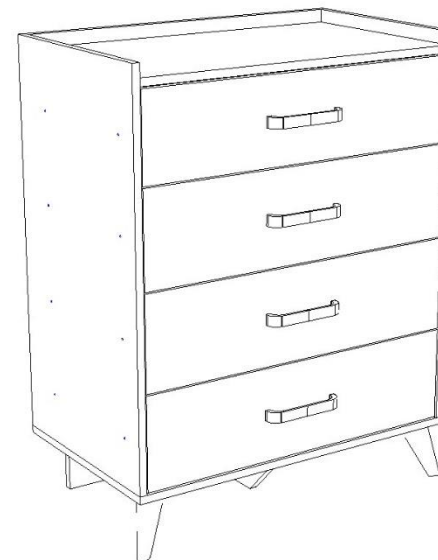
Тел: 8(8313) 36-02-08, 36-17-32, 36-05-97, 36-12-45

<http://vk.com/premium52mk>



Комод «Микс» 0.8

800*450*970

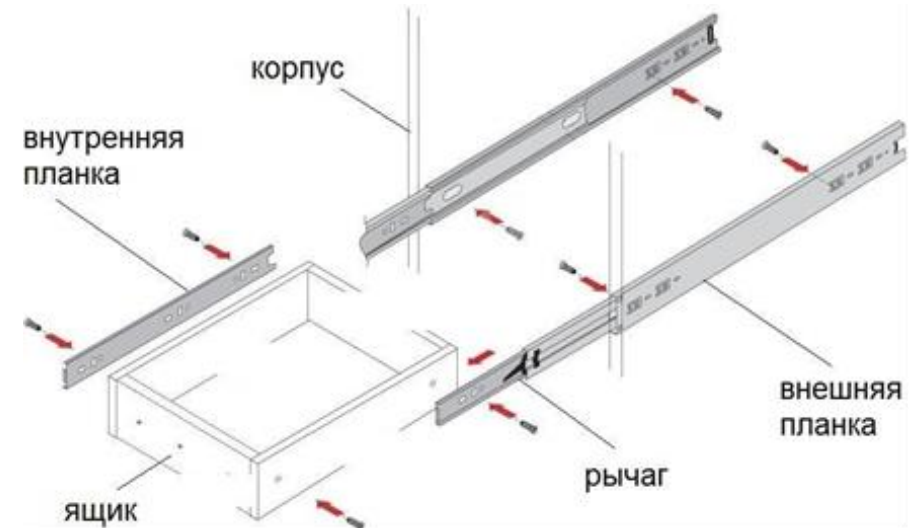


- Проверьте все стекла и зеркала на предмет целостности, сколов, царапин не предусмотренных ТУ.
- При сборке мебели сразу смотрите брак (сколы, царапины) на деталях; если обнаружен брак, то мебель не собирайте, т.к. детали со следами сборки возврату и замене не подлежат.
- Замена фурнитуры и корпусных деталей с механическими повреждениями (бой, сколы, царапины), возникшими в процессе сборки мебели клиентом или при транспортировке самовывозом, производится за дополнительную плату.
- Сохраняйте заводскую упаковку до окончания сборки, т.к. прием брака производится только в заводской упаковке.
- Сохраняйте до конца сборки упаковочные листы для фурнитуры и паспорт для корпусной мебели, а при его отсутствии - маркировочный лист на упаковке.
- Сохраняйте до конца гарантийного срока товарный чек и гарантийный талон.

Ведомость деталей и фурнитуры

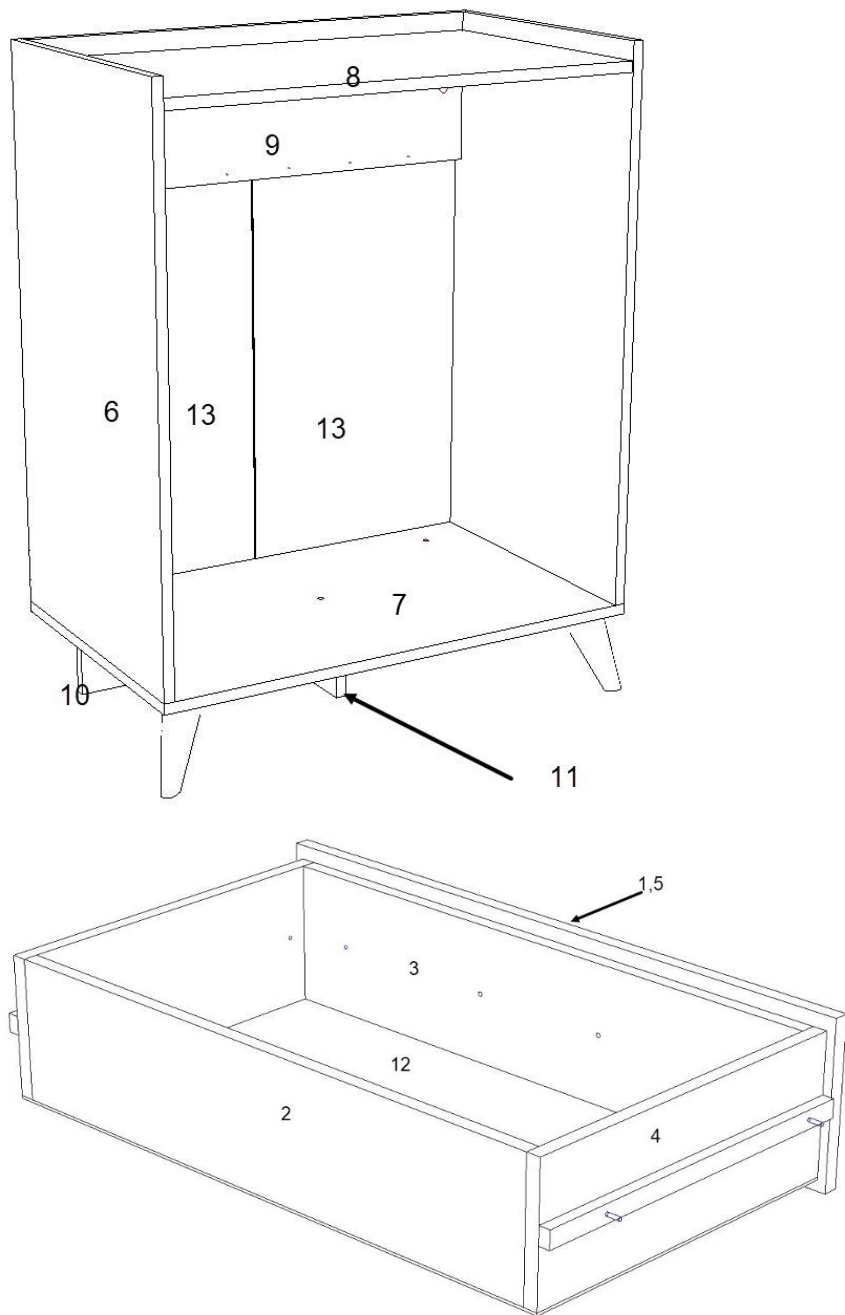
Спецификация на ЛДСП			
Поз.	Наименование	Кол-во	Длина
1	Фасад ящика	3	198x720
2	Задняя панель ящика	4	668x150
3	Фальшь-панель ящика	4	668x150
4	Боковина ящика	8	400x150
5	Фасад ящика	1	180x720
6	Стойка	2	834x450
7	Дно	1	758x450
8	Столешница	1	726x434
9	Фальшь-панель	1	726x230
10	Цоколь	1	120x658
11	Цоколь	1	120x200
Спецификация на ДВП ламинированная			
12	Дно ящика	4	700x400
Спецификация на ДВП не ламинированная			
13	Задняя стенка	2	667x376
Спецификация на крепеж, фурнитуру, сборки			
Поз.	Наименование	Кол-во	Примечание
14	Евровинт	27	
15	Заглушка к евровинту	7	
16	Гвозди	94	
17	Ключ шестигранный	1	
18	Стяжка эксцентриковая	6/6	
19	Саморез (3,5*16 с большой полукруглой шляпкой)	4	Для крепления двп к детали 9
20	Соединитель двп	1	600 мм
21	Саморез 3,5x16	32	
22	Саморез 4*45	8	
23	Направляющие	4	400 мм
24	Саморез 4*30	8	
25	Саморез 3,5*19 (для опор)	6	
26	Ручки Мебельные	4	
27	Опоры н-120	2	
28	Подпятники	3	

- 3) Прикрутить к детали 7 собранные вместе цоколя 10 и 11 с помощью евровинтов.
- 4) Согласно приложению установить на стойки 6 направляющие 23 и прикрутить их саморезами 21.
- 5) Прикрутить деталь 8 к детали 9 с помощью евровинтов.
- 6) Установить детали 8 и 9 между стойками 6 и закрепить их с помощью стяжки эксцентриковой 18.
- 7) Собрать ящики из деталей 2,3 и 4 с помощью евровинтов.
- 8) Прибить ДВП 12 к собранным ящикам гвоздями 16.
- 9) Согласно приложению установить на ящики направляющие 23 и закрепить их саморезами 21.
- 10) Установить собранные ящики в комод.
- 11) Прибить двп 13 к комоду используя соединитель двп 20 гвоздями 16, а к детали 9 привернуть саморезами 19.



Рекомендуем сборку изделия доверить опытному сборщику мебели.

- 1) Скрепить детали 10 и 11 с помощью евровинтов 14.
- 2) С помощью саморезов 25 прикрутить опоры 27 к детали 7.



Установка направляющих полного выдвижения

Взять направляющую рис. № 1 и потянуть ее до полного выдвижения рис № 2



Вследствие чего внутри направляющей покажутся стопоры позволяющие вынуть направляющие до конца, для дальнейшего использования крепления направляющей к стойке ящика.



Вынутую рельсу направляющей крепим с помощью саморезов 3,5x16 К стойке ящика.



3) Оставшуюся часть направляющей крепим с помощью саморезов 3,5x16 .К стойке комода.



4) Далее устанавливаем ящик в комод