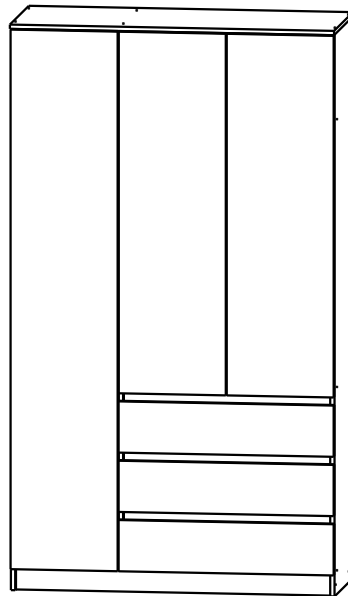


Rikko

Мебельная компания

Инструкция по сборке и эксплуатации мебели Комплект мебели для спальни «Аванта»: шкаф 3-х ств.



Габаритные размеры

Ширина (мм): 1200

Глубина (мм): 500

Высота (мм): 2100

ОБЩИЕ ТЕХНИЧЕСКИЕ УКАЗАНИЯ

Настоятельно рекомендуем перед началом сборки внимательно ознакомиться с данной инструкцией, проверить наличие всех деталей и фурнитуры согласно комплектующим ведомостям, убедиться в их качестве (отсутствие царапин, сколов, вмятин и т.д.) т.к. претензии по количеству комплектующих и качеству изделия после сборки не принимаются

Сборку советуем производить вдвоём на ровной поверхности, в качестве подкладочного материала рекомендуем использовать гофрокартон от упаковок.

Производитель оставляет за собой право вносить изменения не нарушающих внешнего вида и габаритных размеров изделия (замена крепежной фурнитуры, ножек, ручек и т. д. на аналоги).

Правила эксплуатации

Для длительного сохранения эксплуатационных и эстетических качеств мебели необходимо соблюдать следующие правила по уходу за мебелью во время ее эксплуатации:

- эксплуатировать мебель в сухом, проветриваемом помещении с температурой воздуха от +10 С до +40 С и относительной влажностью воздуха не более 70%
- в процессе эксплуатации мебели возможно ослабление крепежной фурнитуры - необходимо ее поправлять
- при эксплуатации изделий имеющие декоративные решения в виде стекла или зеркал необходимо помнить, что эксплуатация стекла и зеркал с трещиной сопряжено с риском получения травм. Следует немедленно заменить стекло/зеркало при появлении трещин.
- не допускать скопления влаги на поверхностях изделия во избежание набухания щитов и отклейки кромок
- беречь поверхности от механических повреждений, не ставить на поверхность горячие предметы
- при чистке использовать влажную ткань с применением специальных средств по уходу за мебелью с последующей протиркой поверхностей насухо
- не допускайте попадания на поверхность веществ, таких как растворители, бензин, обезжиривающие средства и др.

Гарантийные обязательства

- Изготовитель гарантирует соответствие мебели требованиям ГОСТ 19917-2014, ТР ТС 025/2012, при соблюдении условий транспортировки, хранения, сборки (для мебели, поставляемой в разобранном виде), эксплуатации.
- Срок службы изделия - 5 лет (при соблюдении условий эксплуатации мебели).
- Гарантийный срок эксплуатации мебели - 12 месяцев.

EAC

Rikko
МЕБЕЛЬНАЯ КОМПАНИЯ

Г. Пенза ул. Перспективная 4
e-mail: mkrikko@mail.ru
сайт: ricco-mebel.ru
Тел. 8(8412)99-18-60

Срок службы изделия - 5 лет
Срок гарантии - 12 месяцев

Соответствует требованиям
ГОСТ 19917-2014
ТР ТС 025/2012
EAЭС N RU Д-RU.РА01.В.78234/21
Дата изготовления _____

Комплект мебели для спальни «Аванта»: шкаф 3-х ств.

Код ТН ВЭД

9403601009

Комплектация деталей

1	Бок левый	2084	480	1	шт
2	Бок правый	2084	480	1	шт
3	Крышка	1202	500	1	шт
4	Вязка	1168	480	1	шт
5	Цоколь	1168	80	2	шт
6	Планка	768	70	3	шт
7	Бока ящика	450	100	6	шт
8	Вязка ящика	710	100	6	шт
9	Фасад ящика	190	798	3	шт
10	Перегородка	1988	480	1	шт
11	Вязка	384	480	2	шт
12	Вязка	768	480	2	шт
13	Полка	768	480	2	шт
14	Фасад	2001	397	1	шт
15	Фасад	1341	397	2	шт
16	ЛДВП	740	447	3	шт
17	ЛДВП	2016	394	2	шт
18	ЛДВП	2016	405	1	шт
19	Соединитель	1984		1	шт
20	Труба 25мм	380		1	шт

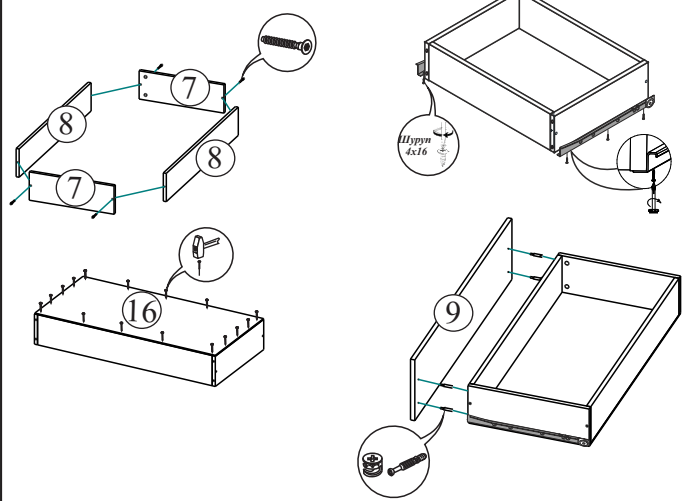
Комплектация фурнитуры

Обозначение	Наименование	Кол-во	Ед. изм.
	Гвоздь 2x20	125	шт.
	Евровинт 6x50	49	шт.
	Евроключ	1	шт.
	Заглушка для евровинта	30	шт.
	Заглушка для эксцентрика	19	шт.
	Направляющая роликовая 450 мм.	3	компл.
	Петля 4-х шарнирная накладная	12	шт.
	Подъятник	6	шт.
	Полкодержатель (хром)	8	шт.
	Упор защёлка с толкателем AMF13SST	1	шт.
	Стяжка межсекционная d5 мм.	2	шт.
	Схема сборки	1	шт.
	Фланец D25 мм.	2	шт.
	Шуруп 4x16	82	шт.
	Эксцентриковая стяжка	19	компл.

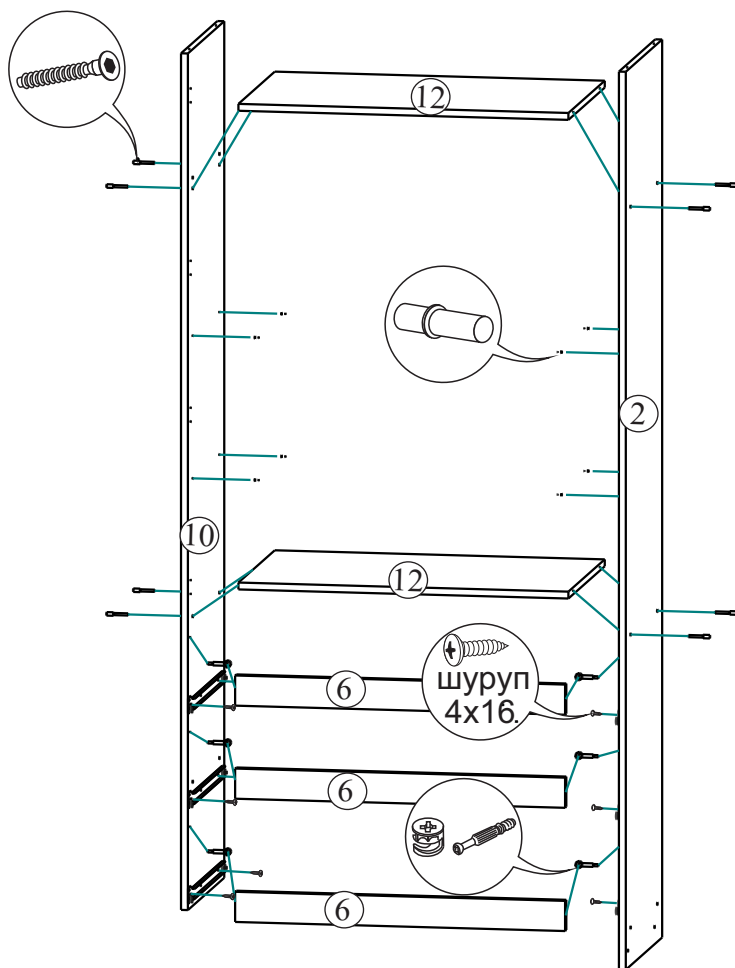
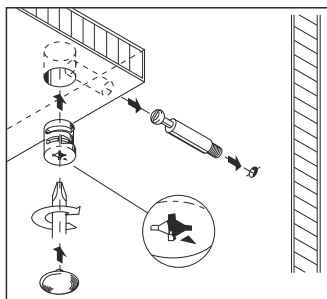


Необходимый инструмент для сборки.
Рекомендуем сборку производить вдвоем.

Сборка ящика



Монтаж эксцентриковой стяжки



Уважаемый покупатель!

Убедительная просьба сохранять упаковку до полной сборки изделия!

В случае обнаружения брака/дефекта обязательно сфотографировать выявленный дефект и этикетку на упаковке. На фотографии должно быть четко видно: наименование изделия, дату изготовления и номер бригады. Претензии по качеству без фотографии этикетки не принимаются.

Схема установки отталкивателя

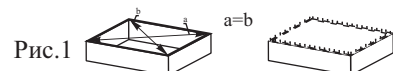
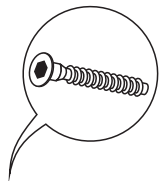
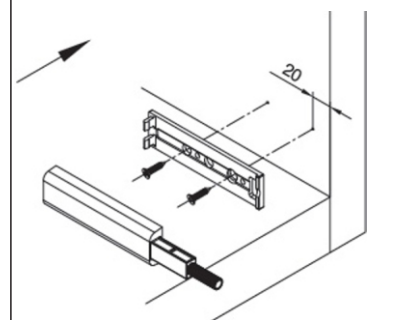
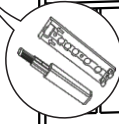
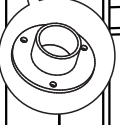
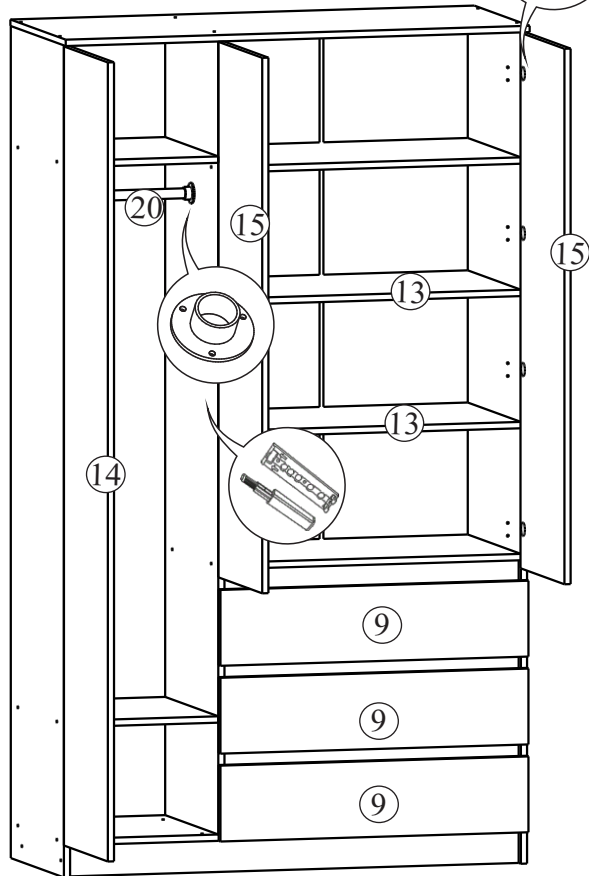
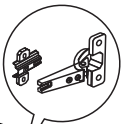
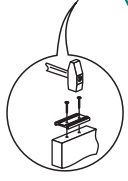
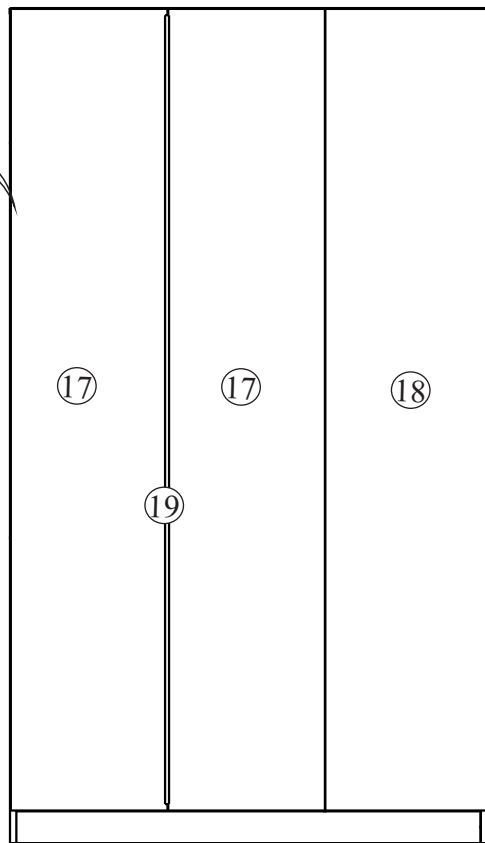
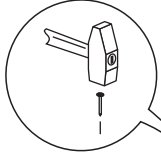
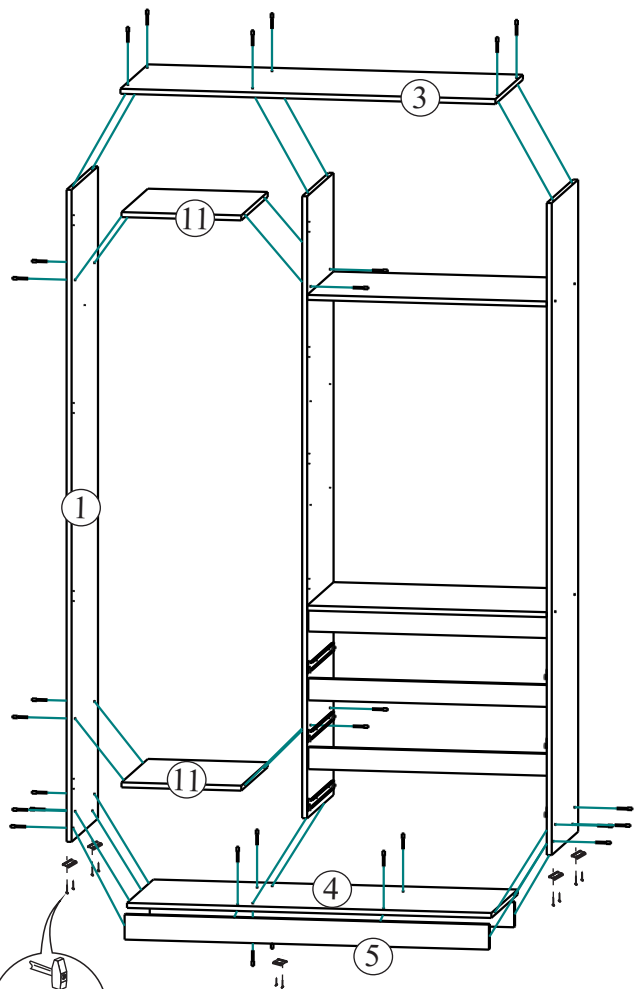


Рис.1

Для правильного открывания створок и ящиков, необходимо выровнять диагонали каркаса изделия (Рис.1) и только потом прибить ЛДВП не нарушая диагонали.



Крепление петли

Регулирование зазоров и положения дверей с петлями

Регулирование по высоте Регулирование глубины Регулирование наложения

Качество мебели зависит от качества сборки. Рекомендуем доверить сборку специалистам.