

# Rikko

## Мебельная компания

### Инструкция по сборке и эксплуатации мебели

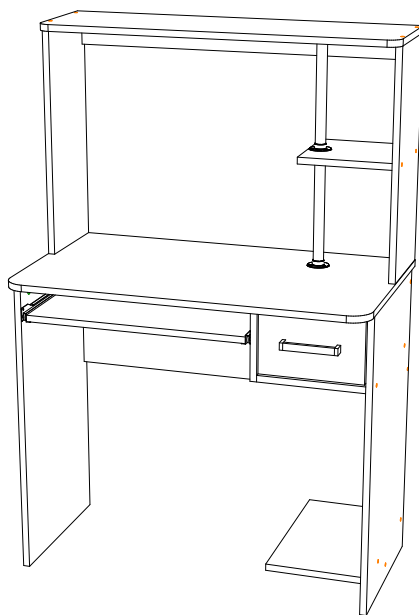
#### Компьютерный стол КС-02

Габаритные размеры

Ширина (мм): 875

Высота (мм): 1320

Глубина (мм): 500



#### ОБЩИЕ ТЕХНИЧЕСКИЕ УКАЗАНИЯ

Настоятельно рекомендуем перед началом сборки внимательно ознакомиться с данной инструкцией, проверить наличие всех деталей и фурнитуры согласно комплектационным ведомостям, убедиться в их качестве (отсутствие царапин, сколов, вмятин и т.д.) т.к. претензии по количеству комплектующих и качеству изделия после сборки не принимаются

Сборку советуем производить вдвоём на ровной поверхности, в качестве подкладочного материала рекомендуем использовать гофрокартон от упаковок.

Производитель оставляет за собой право вносить изменения не нарушающих внешнего вида и габаритных размеров изделия (замена крепежной фурнитуры, ножек, ручек и т. д. на аналоги).

#### Правила эксплуатации

Для длительного сохранения эксплуатационных и эстетических качеств мебели необходимо соблюдать следующие правила по уходу за мебелью во время ее эксплуатации:

- эксплуатировать мебель в сухом, проветриваемом помещении с температурой воздуха от +10 С до +40 С и относительной влажностью воздуха не более 70%
- в процессе эксплуатации мебели возможно ослабление крепежной фурнитуры - необходимо ее поправлять
- при эксплуатации изделий имеющие декоративные решения в виде стекла или зеркал необходимо помнить, что эксплуатация стекла и зеркал с трещиной сопряжено с риском получения травм. Следует немедленно заменить стекло/зеркало при появлении трещин.
- не допускать скопления влаги на поверхностях изделия во избежание набухания щитов и отклейки кромок
- беречь поверхности от механических повреждений, не ставить на поверхность горячие предметы
- при чистке использовать влажную ткань с применением специальных средств по уходу за мебелью с последующей протиркой поверхностей насухо
- не допускайте попадания на поверхность веществ, таких как растворители, бензин, обезжиривающие средства и др.

#### Гарантийные обязательства

- Изготовитель гарантирует соответствие мебели требованиям ГОСТ 19917-2014, ТР ТС 025/2012, при соблюдении условий транспортировки, хранения, сборки (для мебели, поставляемой в разобранном виде), эксплуатации.
- Срок службы изделия - 5 лет (при соблюдении условий эксплуатации мебели).
- Гарантийный срок эксплуатации мебели - 12 месяцев.

EAC

Rikko  
МЕБЕЛЬНАЯ КОМПАНИЯ

Г. Пенза ул. Перспективная 4  
e-mail: [mkrikko@mail.ru](mailto:mkrikko@mail.ru)  
сайт: [ricco-mebel.ru](http://ricco-mebel.ru)  
Тел. 8(8412)99-18-60

Срок службы изделия - 5 лет  
Срок гарантии - 12 месяцев

Соответствует требованиям  
ГОСТ 19917-2014  
ТР ТС 025/2012  
EAЭС N RU Д-РУ.РА01.В.78234/21

Компьютерный стол КС-02

Код ТН ВЭД

9403601009

Дата изготовления \_\_\_\_\_

## Комплектация деталей

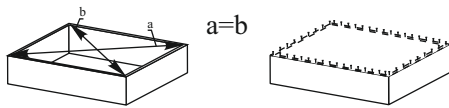
Поз.	Наименование	Длина	Ширина	Кол-во	№ уп-ки
1.	Крышка	875	500	1	1
2.	Крышка	875	256	1	1
3.	Боковина левая	734	402	1	2
4.	Боковина правая	734	402	1	2
5.	Перегородка левая	554	224	1	2
6.	Перегородка правая	554	224	1	2
7.	Вязка	841	320	1	1
8.	Клавиатура	544	350	1	2
9.	Вязка	225	224	1	1
10.	Вязка	230	402	1	1
11.	Усиление	841	64	1	1
12.	Перегородка	184	384	1	2
13.	Фасад	160	250	1	1
14.	Боковина ящика	110	350	2	1
15.	Вязка ящика	110	199	2	2
16.	Вязка	256	80	1	2
17.	Цоколь	80	210	1	1
18.	ЛДВП ящика	348	228	1	2
19.	Труба Ф25 мм.	267 мм.		2	2

## Комплектация фурнитурой

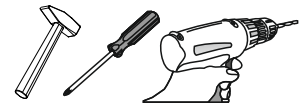
Обозначение	Наименование	Кол-во	Ед.изм.
	Эксцентриковая стяжка	6	кмп.
	Ручка С-18 (128 мм.)	1	шт.
	Подпятник	5	шт.
	Евроключ	1	шт.
	Евровинт 6x50	28	шт.
	Флянец	4	шт.
	Шуруп 4x16	18	шт.
	Шуруп 4x30	2	шт.
	Шкант 8x30	3	шт.
	Гвозди 2x20	12	шт.
	Направляющая роликовая 350мм.	2	кмп.
	Заглушка Венге	14	шт.
	Заглушка Атланта	4	шт.

**Качество мебели зависит от качества сборки.  
Рекомендуем доверить сборку специалистам.**

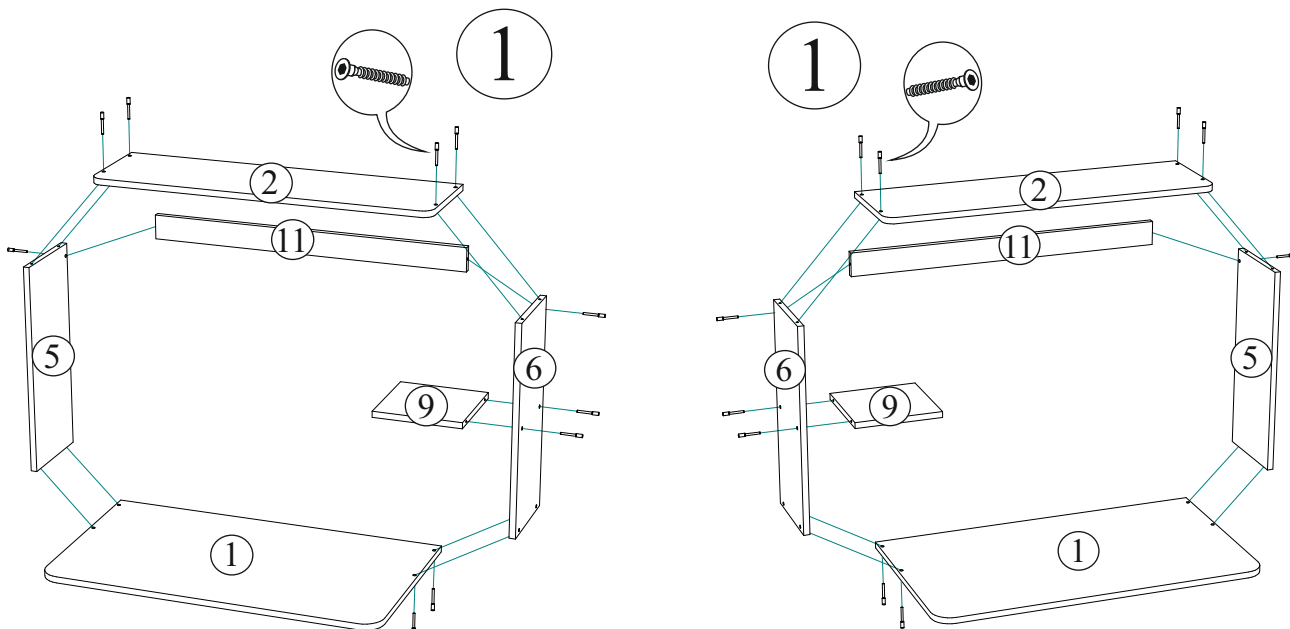
Рис.1



**Необходимый инструмент для сборки.**  
Рекомендуем сборку производить вдвоем.



Для правильного открывания створок и ящиков, необходимо выровнять диагонали каркаса изделия (Рис.1) и только потом прибить ЛДВП не нарушая диагонали.



Данное изделие выпускается в универсальном исполнении, с возможностью установки надстройки как в левую так и в правую сторону.

## Уважаемый покупатель!

Убедительная просьба сохранять упаковку до полной сборки изделия!

В случае обнаружения брака/дефекта обязательно сфотографировать выявленный дефект и этикетку на упаковке. На фотографии должно быть четко видно: наименование изделия, дату изготовления и номер бригады. Претензии по качеству без фотографии этикетки не принимаются.

