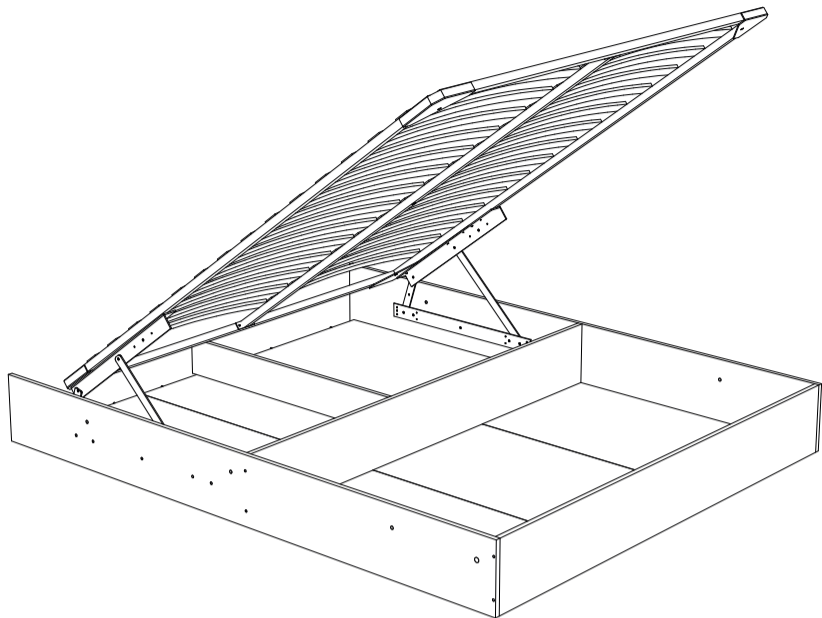


# Инструкция по сборке



**Натали, мод.1 (1,4);  
мод.2 (1,6);  
мод.3 (1,8).**

## Подъемное ортопедическое основание (короб)

Размеры (ВхШхГ) 1 230x1420x2040  
2 230x1620x2040  
2 230x1820x2040

**Хорошая мебель для хороших людей**



### Рекомендации по эксплуатации и уходу за мебелью

1. Мебель рекомендуется эксплуатировать в проветриваемом, сухом помещении с температурой воздуха не ниже +10 С и относительной влажности воздуха от 45 до 70%.
2. В мебели, имеющей крепление болтами, винтами, шурупами, при ослаблении соединений необходимо их периодически подтягивать.
3. Поверхность мебели следует протирать влажной тряпкой, с последующей протиркой насухо. Запрещается использовать в качестве чистящих средств растворители, соду и средства, содержащие абразивные материалы.
4. Мебель должна быть защищена от прямого попадания солнечных лучей, не должна размещаться вблизи отопительных приборов.

### ГАРАНТИЙНЫЙ ТАЛОН

- Изготовитель гарантирует соответствие мебели требованиям ГОСТ 16371-93 «Мебель. Общие технические условия» при соблюдении условий транспортировки, хранения эксплуатации и рекомендаций по уходу за мебелью и ТР ТС 025/2012 «О безопасности мебельной продукции».
- Претензии по комплектности, качеству и отклонениям, при которых сборка не возможна, должны предъявляться в магазин, где была приобретена мебель.
- Все гарантийные работы производятся только при предъявлении настоящего гарантийного талона.
- Гарантийный срок эксплуатации изделия 24 месяца, деталей с нанесенной фотопечатью 6 месяцев со дня продажи мебели через торговую сеть.

### Гарантийное обслуживание не производится:

- По дефектам, появившимся из-за не соблюдения потребителем условий транспортирования, хранения, сборки, эксплуатации и рекомендаций по уходу за мебелью.

### СВИДЕТЕЛЬСТВО О ПРИЕМКЕ

Мебель соответствует ГОСТ 16371-93, ТР ТС 025/2012 и признана годной к эксплуатации.

Дата выпуска изделия \_\_\_\_\_

Дата реализации \_\_\_\_\_  
(печать магазина)

С условиями гарантийного обслуживания ознакомлен \_\_\_\_\_  
(подпись покупателя)



Схема сборки в электронном виде находится на сайте [www.mst-mebel.ru](http://www.mst-mebel.ru)

**Срок службы изделия 10 лет**

Изготовитель: ИП Смирнова Е.А.

Адреса изготовления: МСТ.Ижевск Россия, Удмуртская Республика 426028, г. Ижевск, ул. Пойма, 105  
тел./факс: (3412)901-800, 901-900

сайт: [www.mst-mebel.ru](http://www.mst-mebel.ru)


e-mail: [mst@mst-mebel.ru](mailto:mst@mst-mebel.ru)

**Спасибо за покупку!**


### Фурнитура


А. Винт-конфирмат 7x50  
 X28

Б. Ключ для конфирмата  
 X1

В. Заглушка самоклеящаяся  
 X4

Г. Винт комодный с шайбой  
 X6 компл.


Д. Подпятник  
 X14


Е. Саморез 3x16  
 X28


Ж. Винт М8x40  
 X4


З. Шайба М8  
 X4


И. Гайка М8  
 X16


К. Скоба для ортопедич. основания  
 X1


Л. Винт М6x36 с прессшайбой  
 X12


М. Гайка М6 самоконтрящаяся  
 X12


Н. Латодержатель двусторонний  
 X15


О. Латодержатель односторонний  
 X30


П. Ламели L=680 мм  
L=780 мм  
L=880 мм  
 X28

Р. Заглушка  
 X8

С. Стяжка эксцентриковая  
 X12

Т. Шайба гровера М8  
 X4

У. Винт М8x30  
 X10

Ф. Ремень  
 X2

Ы. Подпятники  
 X4

### Перечень деталей

№ дет	Наименование	Размеры мм	К-во шт.
1	Боковина	2034x255	2
2,3	Передняя царга	1,4 1420x255	2
		1,6 1620x255	2
		1,8 1820x255	2
4	Перегородка	1000x130	1
5	Дно	1,4 1000x472	6
		1,6 1000x539	6
		1,8 1000x605	6
6	Боковина	1,4 1330	1
		1,6 1530	1
		1,8 1930	1

№ дет	Наименование	Размеры мм	К-во шт.
7	Боковина	1,4 1330	1
		1,6 1530	1
		1,8 1930	1
8	Боковина	1990	1
9	Боковина	1990	1
10	Ребро жесткости	1935	1
11	Опора	250	5

Перед сборкой внимательно ознакомьтесь с данной инструкцией, проверьте комплектность фурнитуры и разбейте её по назначению (саморез 3x16 используется на подпятники). Упаковку и прокладочный материал можно использовать в качестве подстильного материала при сборке. Сборку производите на ровной жесткой поверхности. Для облегчения сборки рекомендуется производить вдвоем. Для сборки необходима крестовая отвертка. Сборку необходимо начинать с установки фурнитуры и крепежа (подпятников, и т.д.). Фурнитуру устанавливать в соответствии с кернением. В комплекте для ортопедического основания заложены опоры (деталь 11), они не используются для подъемного основания.

# Подъемное ортопедическое основание (короб)

Установите подпятники (Д) на саморезы (Е). Соберите детали 5 и 2 на эксцентриковые стяжки (С) и закрепите деталь 3 к деталям 5 при помощи ключа (Б) на винты-конфирматы (А). Установите к собранной конструкции боковину 1 на конфирматы (А) и соберите оставшиеся детали 5 на стяжки эксцентриковые (С). Деталь 4 закрепите к детали 3 на конфирматы (А).

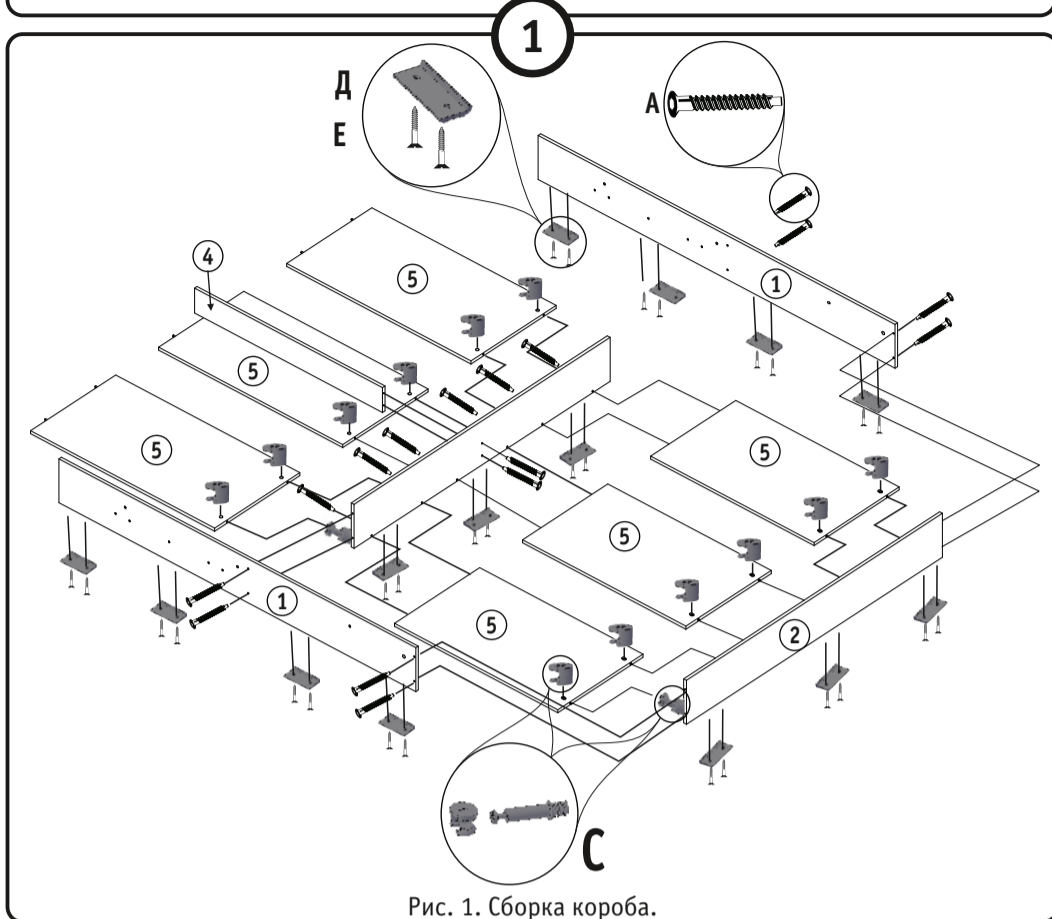


Рис. 1. Сборка короба.

Начинайте сборку ортопедического основания с установки латодержателей односторонних на боковины 3 и 4 в соответствующие отверстия молотком. В торцы труб вставьте заглушки (Р). Скрепите боковины 1, 2, 3 и 4 между собой. После чего прикрепите среднее ребро жесткости 5. Вставьте деревянные ламели в боковые латодержатели. А также вставьте свободные концы в средний (двухсторонний) латодержатель, затем надавливанием или ударом молотка защелкните латодержатель в соответствующее отверстие на среднем ребре жесткости. Установите скобу (К) при помощи шайбы (З) и гайки (И), как показано на рисунке.

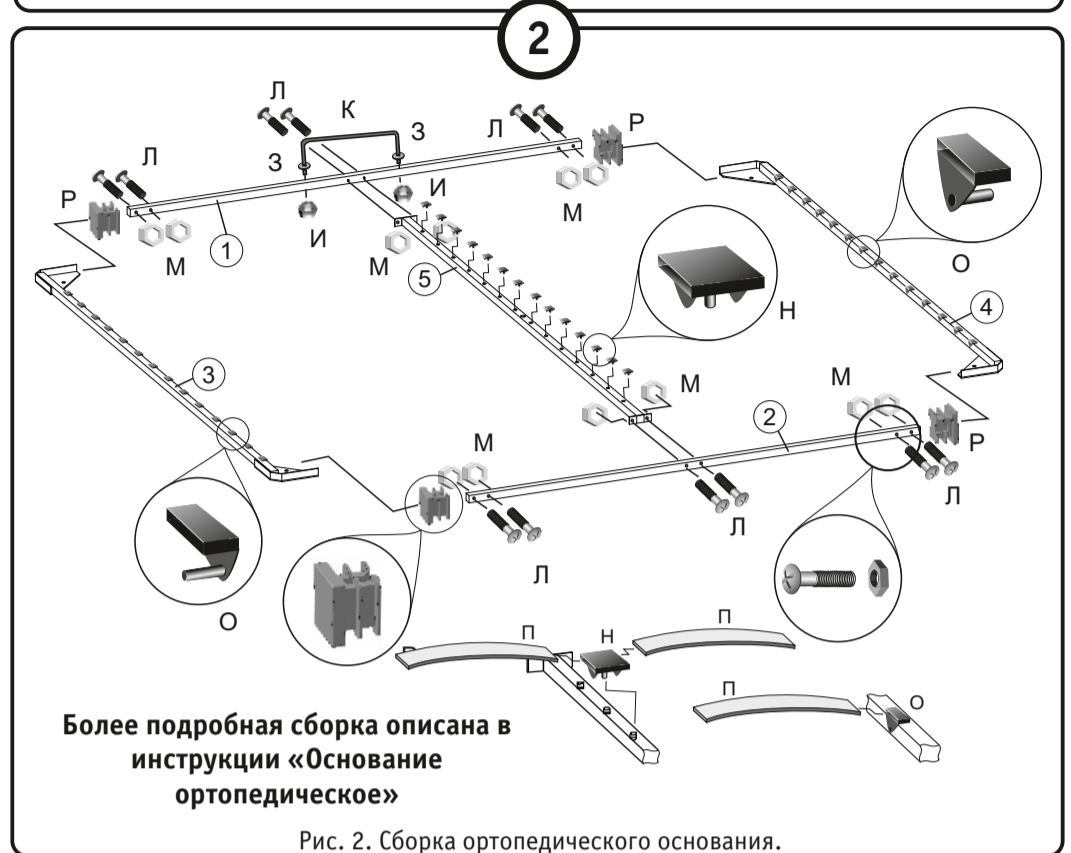


Рис. 2. Сборка ортопедического основания.

Закрепите спинку кровати к коробу при помощи ключа (Б) на винты-конфирматы (А). Установите подъемный механизм к коробу на винты (У), закрепив изнутри на гайку (И). На детали 1 установите подпятники (Х), как показано на рисунке.

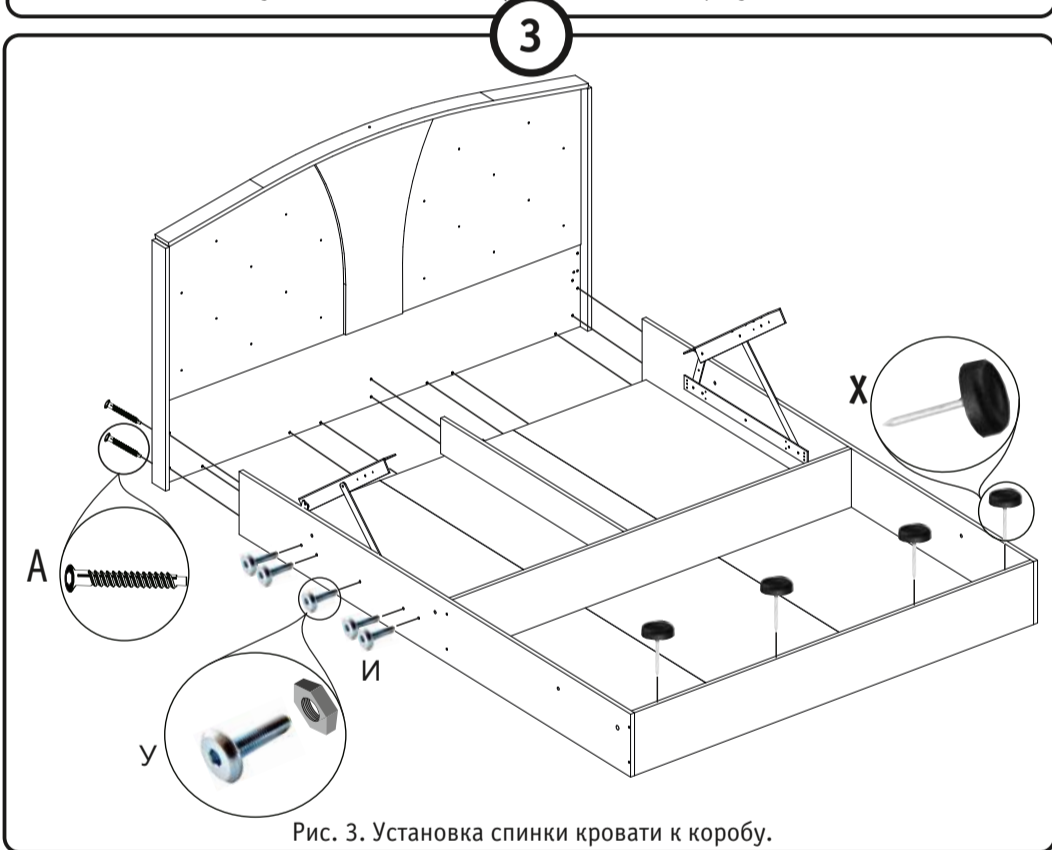


Рис. 3. Установка спинки кровати к коробу.

Закрепите ортопедическое основание к подъемному механизму на винты (Ж) закрепив изнутри шайбой (Т) и гайкой (И). Газлифт подъемного механизма закрепите при помощи болта, двух шайб, двух гаек и стопорной гайки (М), как показано на рисунке. Положение газлифта механизма см. рис. 5

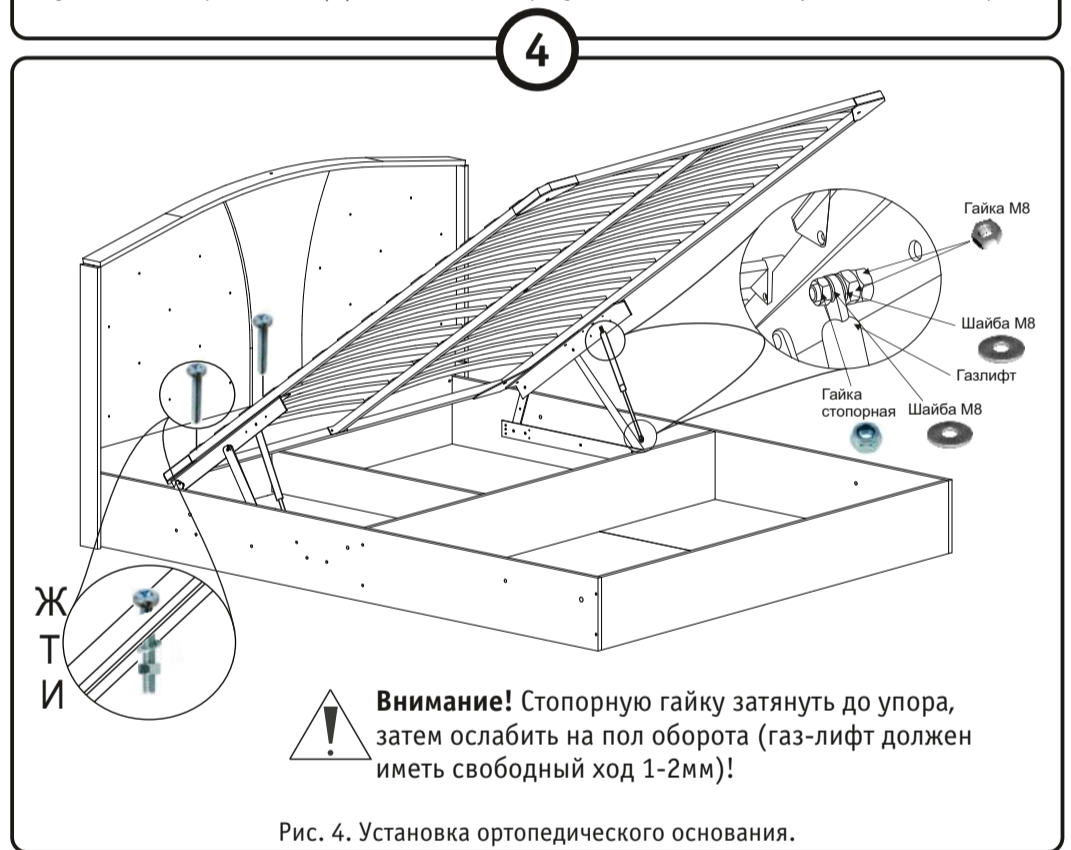


Рис. 4. Установка ортопедического основания.

Первоначально установите газлифт в положении минимальной нагрузки (положение а). При ухудшении подъема ортопедического основания в процессе эксплуатации необходимо изменить положение газлифта на более высокую нагрузку (положение b и c).

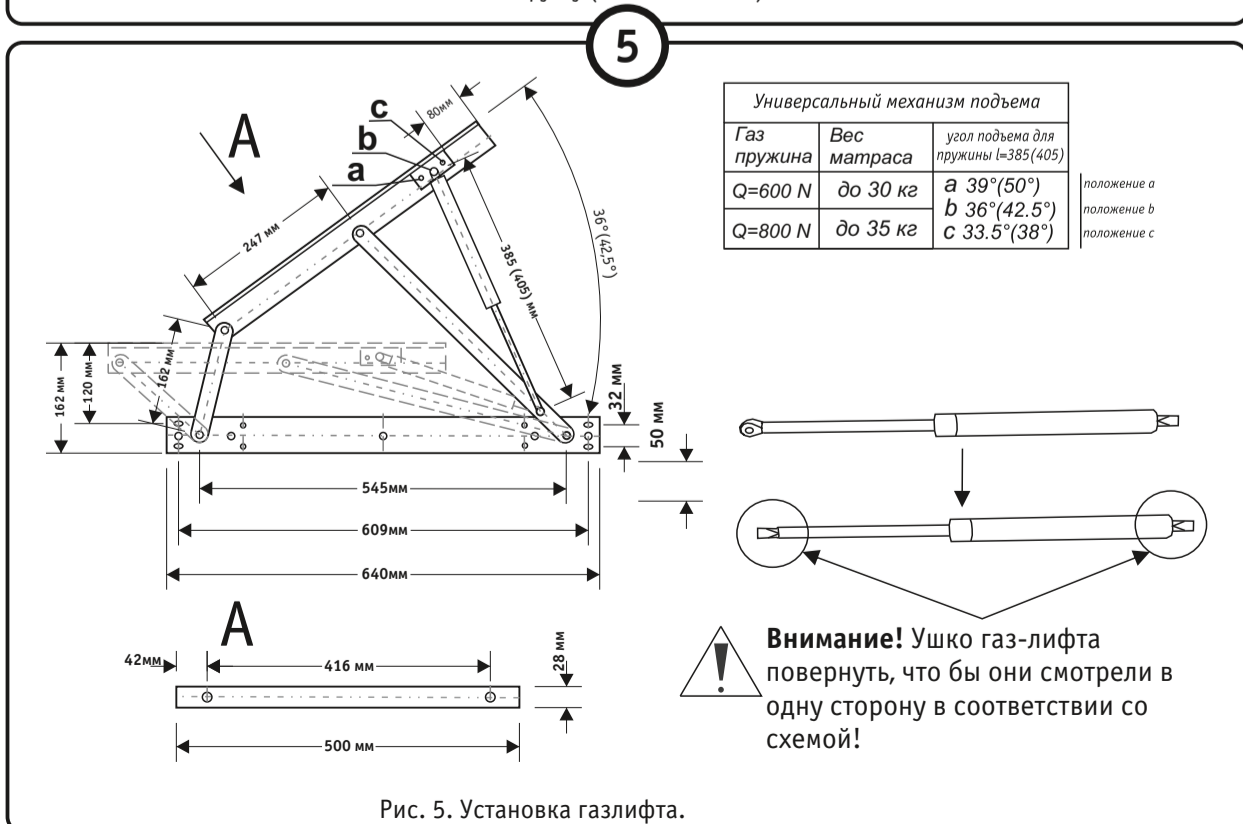
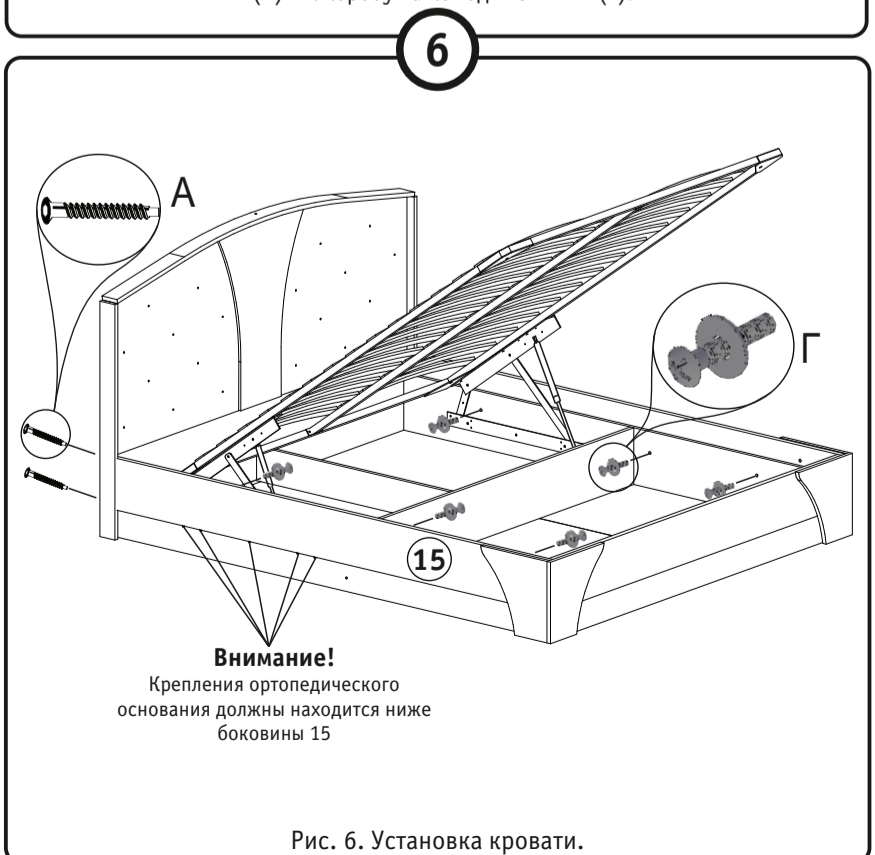


Рис. 5. Установка газлифта.

Закрепите основание кровати к спинке при помощи ключа (Б) на винты-конфирматы (А) и к коробу на комодные винты (Г).



**Внимание!**  
Крепления ортопедического основания должны находиться ниже боковины 15

Рис. 6. Установка кровати.