

Гарантийные обязательства

Изготовитель гарантирует соответствие изделия требованиям нормативных документов ГОСТ 16371-93 и соблюдение транспортировки и хранения. Гарантия не распространяется на мебель, имеющие механические повреждения (царапины, потертости и т.п.) возникшие при транспортировке, в процессе сборки и эксплуатации, имеющие утолщение щитков от влаги (разбухание) возникшие от неправильного ухода.

В случае приобретения уцененной мебели претензия по качеству и внешнему виду не принимаются.

Срок службы изделия – 7 лет;

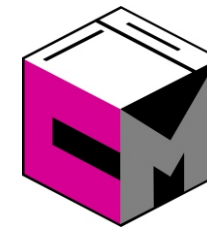
Срок гарантии – 1 год со дня продажи набора.

ДАТА ВЫПУСКА «__»_____201 Г.

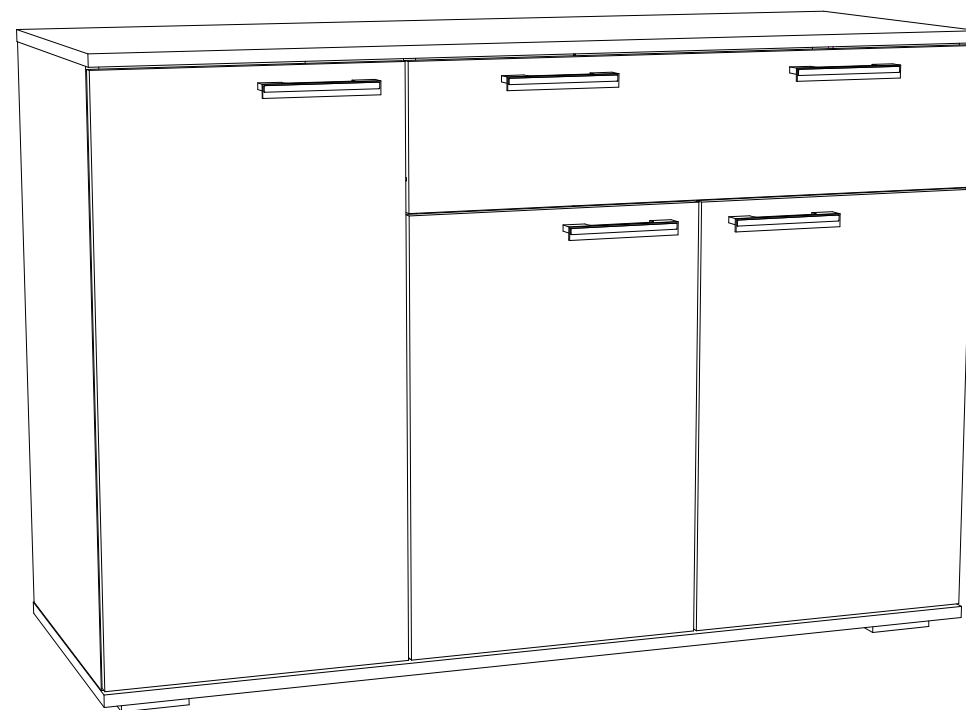
ШТАМП СКК

ДАТА ПРОДАЖИ «__»_____201 Г.

ШТАМП МАГАЗИНА



ПАСПОРТ КОМОД № 4 (К-4)



Произведено
Россия ООО «Стендмебель»
440052 г. Пенза, ул. Баумана, д. 30
e-mail: stendmebel@mail.ru
www.stendmebel.ru
тел. 8 (8412) 99-02-53
8 (8412) 99-08-53

Уважаемый покупатель!

В целях сохранности наша мебель поставляется в разобранном виде. Напоминаем, что в стоимость изделия услуга сборки не включена. Если Вы предпочли собрать мебель самостоятельно, надеемся, что процесс сборки доставит Вам удовольствие и не займет много времени.

При покупке мебели настоятельно рекомендуем убедиться в наличии всех деталей, сверяясь с комплекточной ведомостью, т.к. после сборки изделия претензия по количеству и качеству сборочных единиц не принимаются.

Во избежание недоразумений, просим внимательно следовать алгоритму сборки изделия.

Рекомендации по сборке.

Перед началом сборки и дальнейшей эксплуатации внимательно ознакомьтесь с настоящим руководством и следуйте его рекомендациям.

Для Вашего удобства рекомендуем собирать мебель вдвоем, на ровной поверхности, соблюдая последовательность согласно представленной схеме.

Правила пользования и эксплуатации изделия

Уважаемый покупатель, срок эксплуатации мебели напрямую зависит от Вашего бережного отношения к ней:

- Не допускайте попадания воды на изделие во избежание разбухания поверхностей. В случае контакта с водой, насухо протрите поверхность мягкой тканью.
- Не ударяйте поверхность острыми, тяжелыми или твердыми предметами.
- Не ставьте на поверхность раскаленные предмет
- При чистке, во избежание поверхностей, не используйте щетки, жесткие ткани, зернистые порошки. Для ухода за мебелью используйте специальные средства, предназначенные для мебели.
- Не допускайте попадания на поверхность веществ, таких как растворители, бензин, обезжиривающие средства и т.п.
- Периодически, с случае ослабления резьбовых соединений, необходима их подтяжка.
- Если у Вас возникает желание самостоятельно модифицировать изделие, помните, что в этом случае наша гарантия на товар распространяться не будет.
- Несоблюдение каких-либо из вышеуказанных условий, повышение возникновения недостатков мебели, являются основанием утраты права на гарантийное обслуживание.

Габаритные размеры:

Высота (мм): 830

Глубина(мм): 460

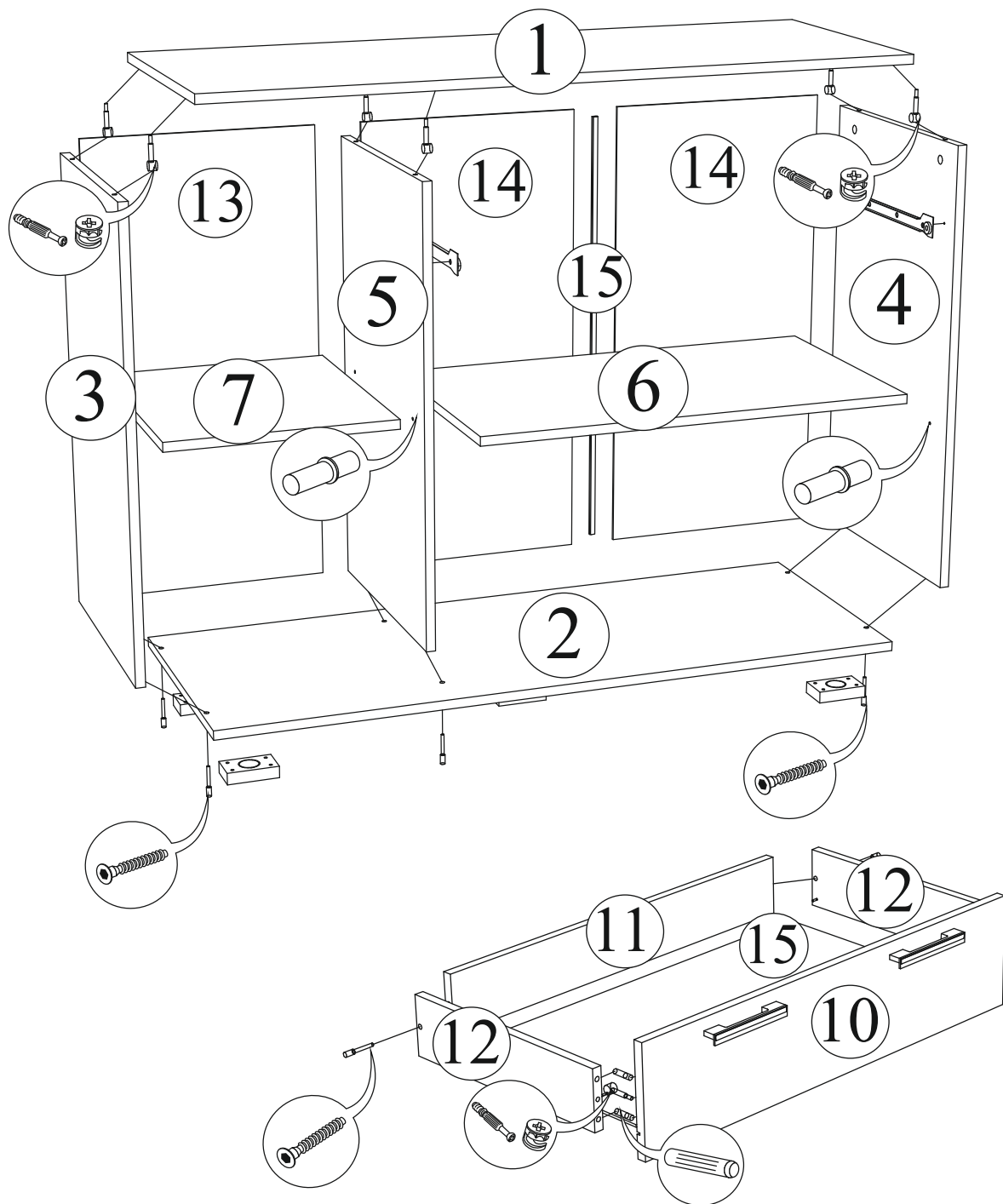
Ширина(мм): 1200

Комплектация фурнитурой

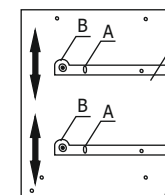
Обозначение	Наименование	Кол-во	Ед.изм.
	Направляющая 400 мм	1	комп.
	Петля накладная	6	шт.
	Ручка C-17	5	шт.
	Евроключ	1	шт.
	Евровинт	9	шт.
	Эксцентрик	8	шт.
	Шкант	4	шт.
	Полкодержатель	8	шт.
	Шуруп 3,5x16	53	шт.
	Опора прямоугольная	5	шт.
	Гвоздь	60	шт.
	Заглушка для эксцентрика	8	шт.
	Заглушка самоклеющаяся	4	шт.

***Качество мебели зависит от качества сборки.
Рекомендуем доверять сборку специалистам.***

Комод № 4 (К-4)

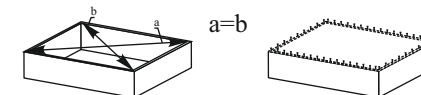


Поз.	Наименование	Длина	Ширина	Кол-во
1	Крышка верх	1200	460	1
2	Крышка низ	1200	460	1
3	Бок левый	776	440	1
4	Бок правый	776	440	1
5	Перегородка	776	440	1
6	Полка	766	440	1
7	Полка	384	440	1
8	Створка	769	396	1
9	Створка	576	396	2
10	Фасад ящика	190	796	1
11	Вязка ящика	102	708	1
12	Бок ящика	102	400	2
13	ЛДВП	804	404	1
14	ЛДВП	804	392	2
15	ЛДВП ящика	736	404	1
16	Брус соединит.	774 мм		1



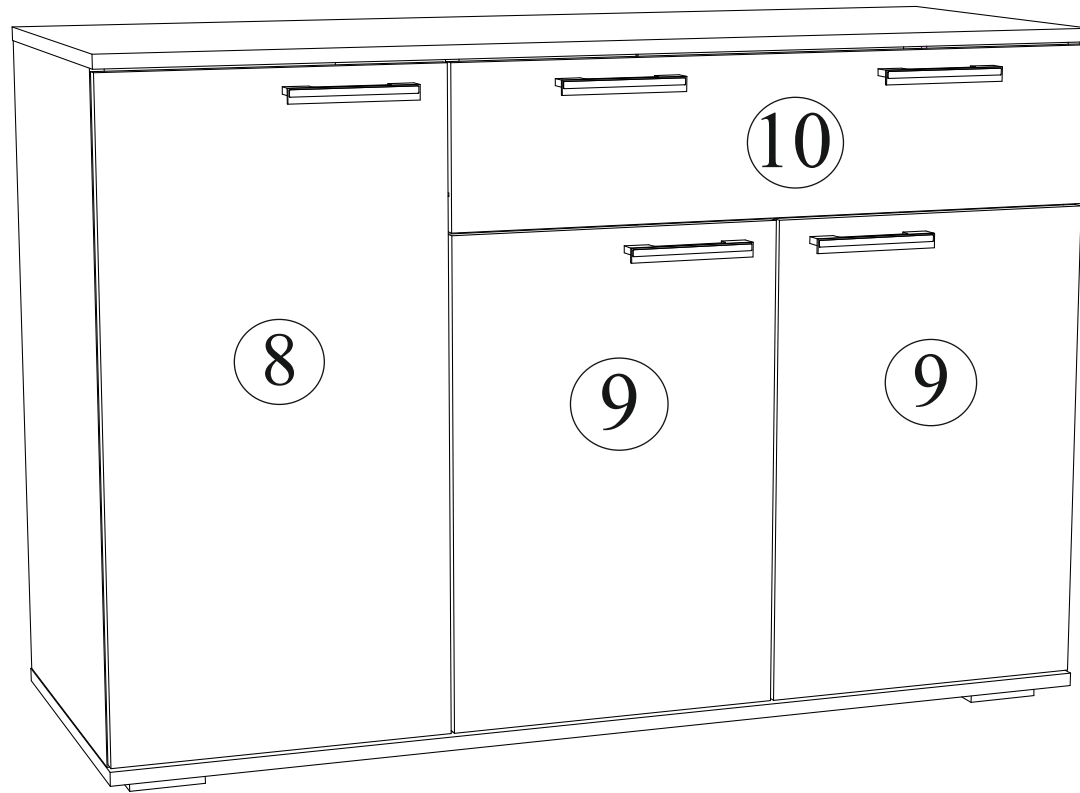
Регулировка направляющих по высоте:
отверстие в точке А позволяет подогнать направляющую по выспе. Затем необходимо закрепить положение направляющей в точке В, при помощи шурупа 4х16.

Рис. 1



Для правильного открывания створок и ящиков, необходимо выровнять диагонали каркаса изделия (Рис. 1) и только потом прибить ЛДВП не нарушая диагонали.

Комод № 4 (К-4)

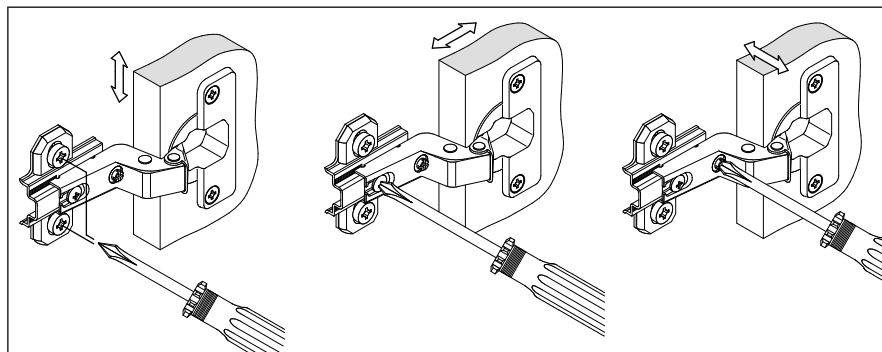


Регулирование зазоров и положения дверей с петлями

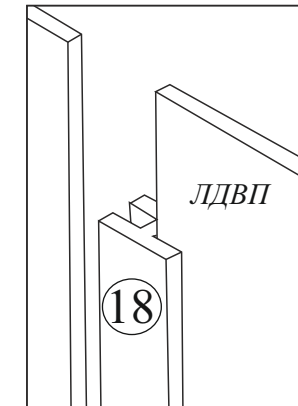
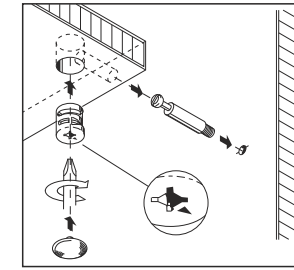
Регулирование по высоте

Регулирование глубины

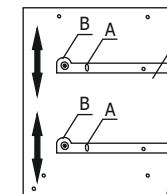
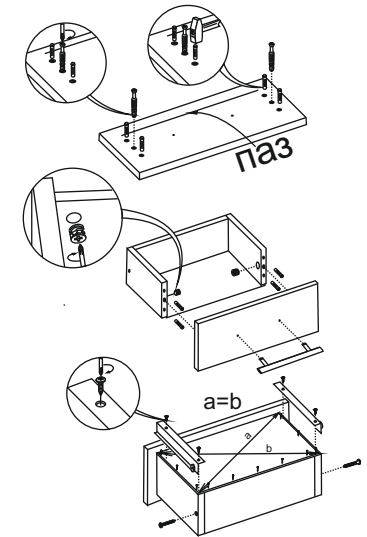
Регулирование наложения



Монтаж эксцентриковой стяжки

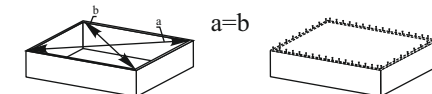


Порядок сборки выдвижного ящика



Регулировка направляющих по высоте:
отверстие в точке А позволяет подогнать направляющую по высоте. Затем необходимо закрепить положение направляющей в точке В, при помощи шурупа 4х16.

Рис.1



Для правильного открывания створок и ящиков, необходимо выровнять диагонали каркаса изделия (Рис.1) и только потом прибить ЛДВП не нарушая диагонали.