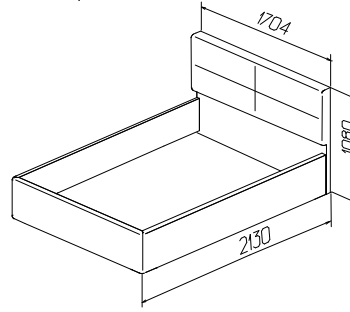
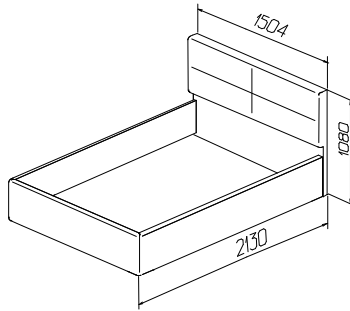
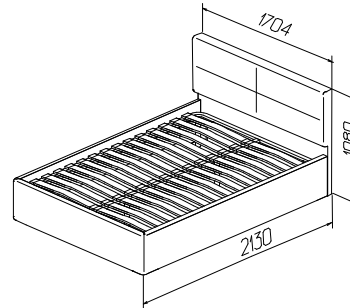
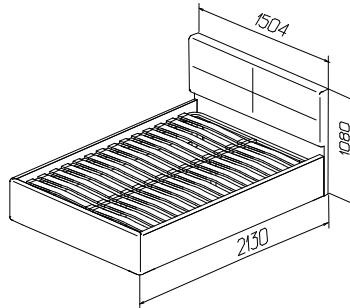
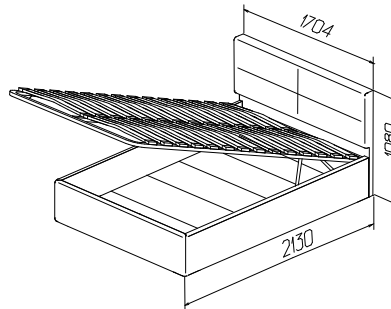
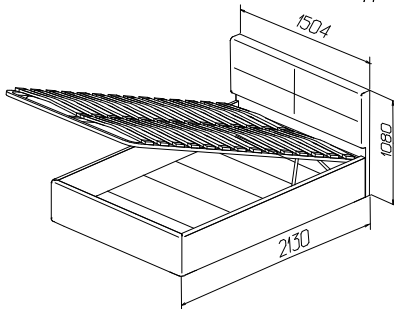


**Кровать "Сити"****Кровать (1400)****Кровать (1600)**

Базовая комплектация



Комплектация с основанием (металлокракaсом)

Комплектация с основанием (металлокракaсом)
и подъемным механизмом

Рекомендуемый размер матраса 1400x2000

Рекомендуемый размер матраса 1600x2000

ИНСТРУКЦИЯ ПО ЭКСПЛУАТАЦИИ И УХОДУ ЗА МЕБЕЛЬЮ

Сохранность мебели и срок ее службы зависят не только от качества материалов и изготовления, но также и от правильного ухода за мебелью при ее эксплуатации. Мебель, выпускаемая ОАО "Можгинский лесокombинат", необходимо эксплуатировать в сухих проветриваемых помещениях при температуре воздуха от 10° до 28°С и относительной влажности 50–70%.

ЗАПРЕЩАЕТСЯ:

- ставить любую мебель около источников тепла (печи, камины, батареи отопления);
- содержать мебель в сырых непроветриваемых помещениях: мебель боится сырости;
- использовать для чистки различные абразивные порошки и пасты;
- устанавливать мебель под прямые солнечные лучи, т.к. возможны изменения цвета и порча внешнего вида изделия.

СЛЕДУЕТ:

- беречь все поверхности мебели от механических повреждений, от воздействия кислот, щелочей, спиртов, растворителей;
- периодически подтягивать винты, шурупы;
- чистить поверхность мебели можно только мягкими тканями с применением мыла с последующей протиркой насухо.

ПОРЯДОК ПРЕДЪЯВЛЕНИЯ ПРЕТЕНЗИЙ ПО КАЧЕСТВУ МЕБЕЛИ

1 Претензии по качеству и комплектности должны направляться покупателем непосредственно в магазин, где была приобретена мебель, с обязательным приложением товарного чека.

2 По дефектам, появившимся из-за несоблюдения правил эксплуатации и ухода за мебелью претензии не принимаются.

Предприятие – изготовитель гарантирует покупателю сохранение всех качественных показателей мебели, обусловленных ГОСТ 16371–2014, в течение 18 месяцев с момента продажи магазином, при условии соблюдения правил сборки и эксплуатации.

Срок службы – 10 лет.

Дата выпуска _____

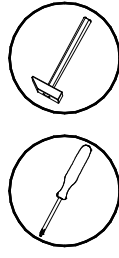
Штамп ОТК

Дата продажи магазином _____

Штамп магазина

Уважаемые покупатели! При соблюдении правил ухода и эксплуатации Ваша мебель прослужит значительно дольше.

Инструкция по сборке




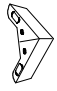


ВНИМАНИЕ !

Сборку производить вдвоем.

1. Перед началом сборки внимательно ознакомьтесь с инструкцией.
2. Проверьте комплектность деталей и фурнитуры по спецификациям.


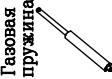









Фурнитура к базовой комплектации и комплектации с основанием (металлокаркасом)

<p>φ1 Уголок СК-1</p>  <p>4 шт.</p>	<p>φ2 Винт М6х20</p>  <p>16 шт.</p>	<p>φ5 Шуруп 4х16</p>  <p>4 шт.</p>	<p>φ6 Опора (показана условно)</p>  <p>2 шт.</p>
--	--	---	---

Спецификация деталей к базовой комплектации и комплектации с основанием (металлокаркасом)

Наименование	НПоз	Кол-во
Спинка большая	1	1
Спинка малая	2	1
Царга	3, За	2
Чехол		1
Петля		1

Дополнительная фурнитура к комплектации с поурьевным основанием

<p>φ2 Винт М6х20</p>  <p>8 шт.</p>	<p>φ3 Газовая пружина</p>  <p>2 шт.</p>	<p>φ4 Гайка М6</p>  <p>8 шт.</p>	<p>φ5 Винт М6х50</p>  <p>4 шт.</p>	<p>φ6 Винт конфирмет</p>  <p>20 шт.</p>	<p>φ7 Ключ</p>  <p>1 шт.</p>
<p>φ7 Кронштейн угловой</p>  <p>2 шт.</p>	<p>φ8 Винт М6х30</p>  <p>4 шт.</p>	<p>φ9 Матрасо-держатель</p>  <p>1 шт.</p>	<p>φ10 Механизм подчема</p>  <p>2 шт.</p>	<p>φ11 Шайба пружин. 6Т</p>  <p>4 шт.</p>	

Дополнительные детали к комплектации с поурьевным основанием

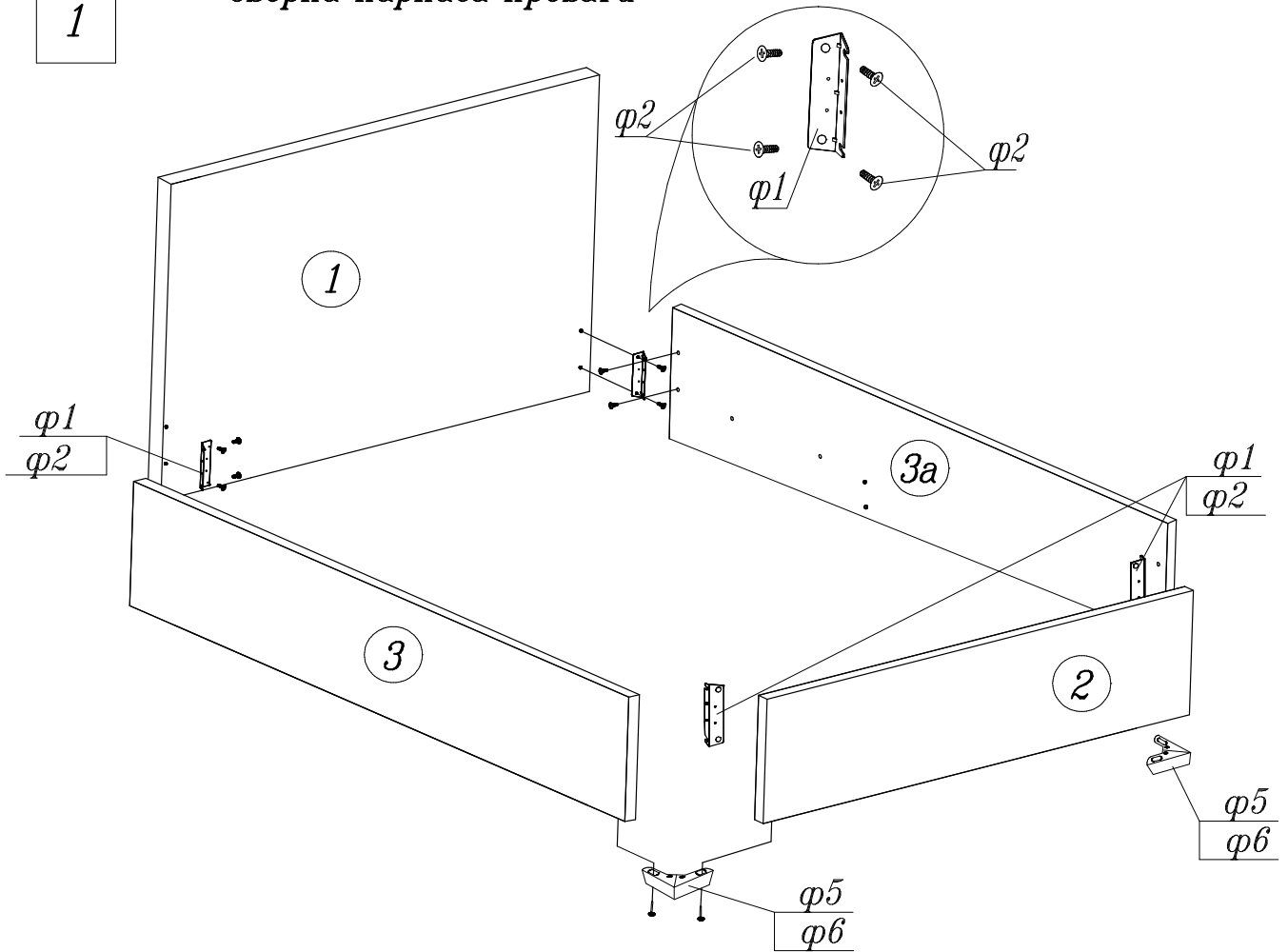
Наименование	НПоз	Кол-во
Брусок поперечный	4	2
Брусок поперечный внутренний	5	2
Брусок продольный большой	6	4
Брусок продольный малый	7	6
Настил ДВП	8	3

Сохраняйте инструкцию и этикетки с упаковок до окончания гарантийного срока

Изготовитель оставляет за собой право на внесение изменений в детализовку изделия, состав, вид и комплектность фурнитуры.

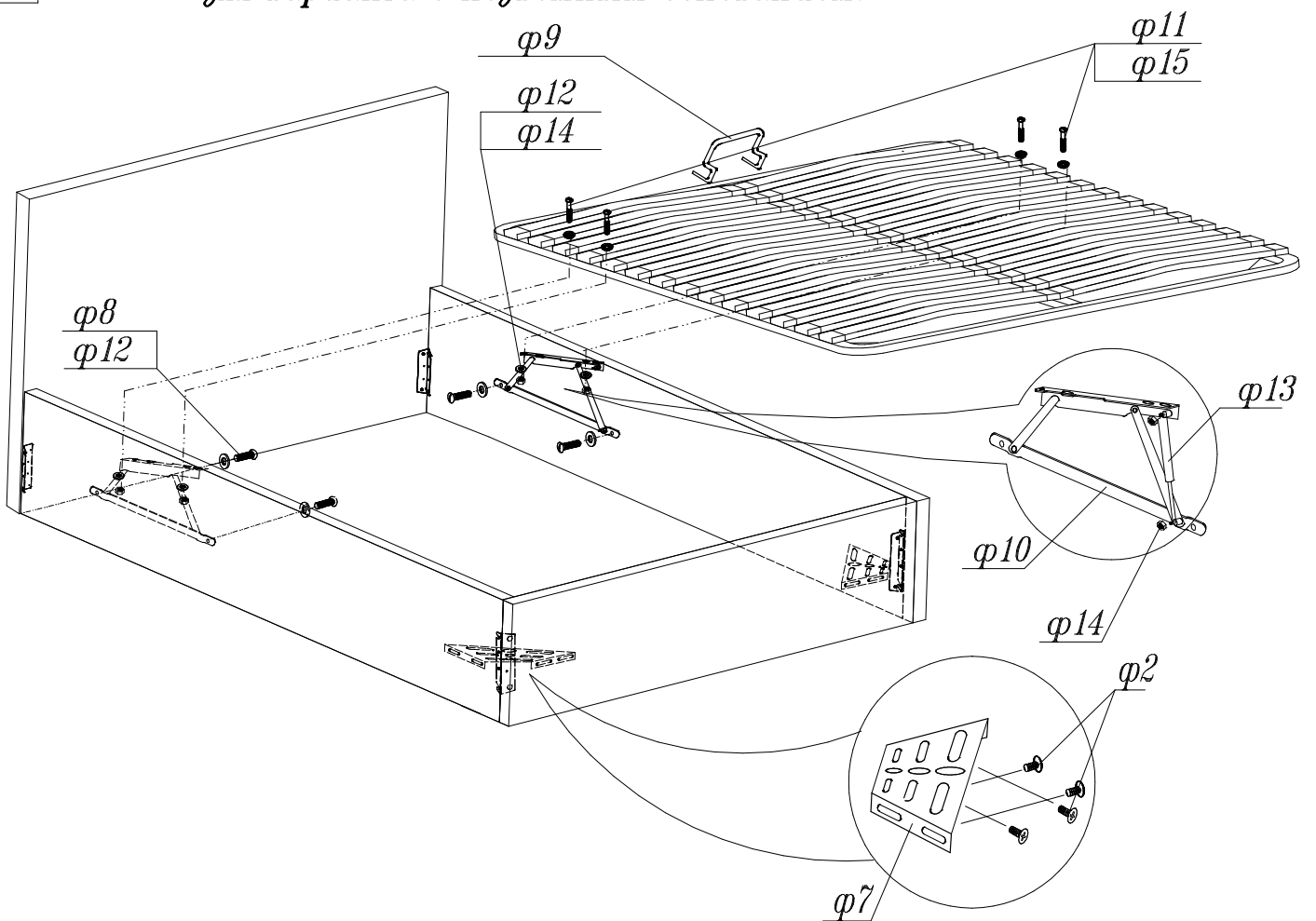
1

Сборка каркаса кровати



2

Установка подъемного механизма и основания для варианта с подъемным основанием.



Сборка и установка дна кровати
для варианта с подъемным основанием.

