

Инструкция по транспортировке, хранению, эксплуатации и уходу за мебелью.

Мебельные изделия транспортируют всеми видами транспорта в крытых транспортных средствах в соответствии с действующими правилами перевозки грузов при условии сохранения изделий или упаковок от загрязнений и механических повреждений. Мебельные изделия должны храниться и эксплуатироваться в сухих крытых помещениях при температуре не ниже +20С и относительной влажности воздуха 45-70%. Мебельные изделия не рекомендуется устанавливать в непосредственной близости от отопительных приборов. Удаление пыли производить мягкой сухой тканью. Следует беречь поверхности изделий от механических повреждений. Избегать попадания воды на места стыка деталей и кромок, во избежание образования дефектов. Не ставить на поверхности горячие предметы без теплоизолирующих прокладок. Не применять для ухода за мебелью средства, для этого не предназначенные. При нарушении правил эксплуатации производитель ответственности не несет.

Гарантии изготовителя.

Изготовитель гарантирует соответствие мебельных изделий требованиям ГОСТ 16371-2014 («Мебель» ОТУ) при соблюдении правил транспортирования, хранения, сборки (при поставке в разобранном виде) и эксплуатации изделий. Гарантийный срок эксплуатации мебели: 12 мес. В течение гарантийного срока изготовитель рассматривает претензию по качеству изделий, производит ремонт или замену деталей. Срок службы, установленный изготовителем: 60 мес. Претензии по качеству, комплектности изделий и фурнитуры принимаются с предъявлением инструкции по сборке и этикетки с упаковки, не позднее 14 дней со дня продажи. Предприятие - изготовитель не принимает претензии на комплектность и механические повреждения, не несет ответственности и не гарантирует эксплуатационные качества в случаях:

- 1) нарушения правил транспортировки;
- 2) не соблюдения правил монтажа;
- 3) грубого нарушения правил эксплуатации;
- 4) воздействия динамических нагрузок, ударов, агрессивных сред;
- 5) изменения конструкции заказчиком;
- 6) применения конструкций не по назначению;
- 7) со следами сборки изделия.

Дата выпуска изделия _____

Дата продажи _____

м.п. магазина

С условиями гарантийного обслуживания ознакомлен

_____ (подпись покупателя)

ИП Родичев

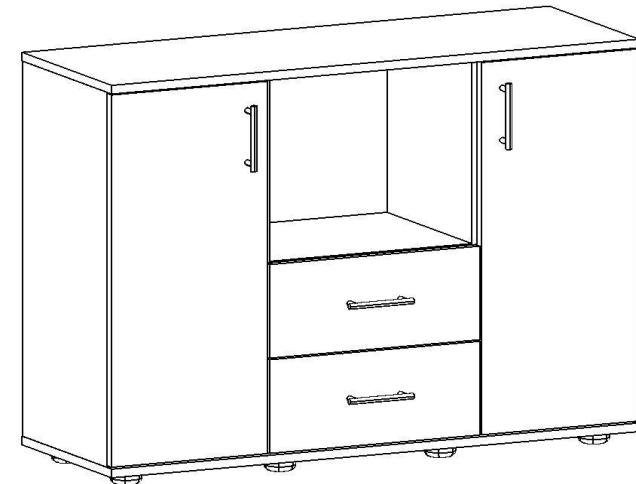
Адрес предприятия: 606002, Россия, г.Дзержинск
Нижегородской области, просп. Свердлова, д.8

тел./факс 8(8313) 36-17-32, 36-02-08, 36-05-97, 36-12-45



Паспорт изделия

Тумба для документов 1000
1000x350x750



Спецификация на детали

Поз.	Наименование	Кол-во	Длина мм	Ширина мм	№ пакета
1	Дверца левая	1	687	298	
2	Дверца правая	1	687	298	
3	Фасад ящика	2	173	398	
4	Стойка левая	1	692	330	
5	Стойка левая внутренняя	1	692	330	
6	Стойка правая внутренняя	1	692	330	
7	Стойка правая	1	692	330	
8	Крыша	1	1001	348	
9	Полка	1	384	330	
10	Полка съемная	2	275	327	
11	Дно	1	1001	348	
12	Боковина ящика левая	2	320	130	
13	Боковина ящика правая	2	320	130	
14	Передняя панель ящика	2	326	130	
15	Задняя панель ящика	2	326	130	
16	Дно ящика, двп	2	358	320	
17	Задняя стенка, двп	2	720	297	
18	Задняя стенка средняя, лдвп	1	720	398	

Спецификация на крепеж, фурнитуру

Поз.	Наименование	Кол-во	Примечание	№ пакета
а	Стяжка эксцентриковая \ заглушка	8\8		
б	Евровинт 6x50 \ заглушка	20\4		
в	Полкодержатель D5 никель	8		
г	Петля 90*	4		
д	Шариковые направляющие 300	2		
е	Опора регулируемая 30 мм	8		
ж	Ручка 96 мм	4		
з	Винт-саморез ручки 4x25	4		
и	Винт-саморез ручки 4x45	4		
к	Шуруп 4x30	4		
л	Шуруп 3.5x16	32		
м	Гвозди	93		
н	Ключ евровинта	1		

Сборку изделия проводите на ровной чистой поверхности. Проверьте соответствие деталей и фурнитуры согласно описанию.

Инструкция по сборке изделия

Установка направляющих на корпус и ящики.

- 1 Возьмите направляющую (д) и потяните до полного выдвижения. Нажмите на рычаг вниз (рис.1) и отделите внутреннюю планку. Внешние неподвижные планки закрепите шурупами (л) к внутренней левой 5 и внутренней правой 6 стойкам тумбы в отмеченных точках. Также закрепите внутренние планки к левой 12 и правой 13 боковинам ящиков.

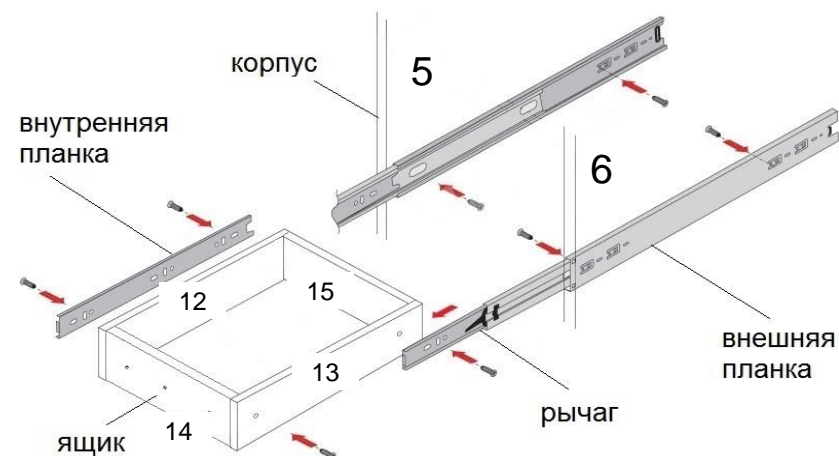


рис. 1

- 2 Из деталей 12, 13, 14, 15 соберите ящики с помощью евровинтов (б). Закрепите дно ящика 16 гвоздями (м). Закрепите фасад 3 к ящику шурупами (к). Закрепите ручку (ж) саморезом (и).

3 Соберите корпус тумбы (рис.2). Соедините стойки 4, 5, 6, 7, полку 9 и дно 11 с помощью евровинтов (б). Закрепите крышку 8 к стойкам эксцентриковой стяжкой (а). Установите в отверстия дна 11 опоры (е). Установите полку 10 на полкодержатели (в). Закрепите заднюю стенку тумбы 17, 18 с помощью гвоздей (м). При этом следите за прямоугольностью корпуса. Установите петли (г) на двери 1, 3 и закрепите шурупами (л) к стойкам в указанных точках. Закрепите ручки (ж) саморезами (з). Установите пластиковые заглушки на головки евровинтов в стойках тумбы.

4 Вставьте ящики внутренними планками в подвижные части внешних планок в корпусе тумбы до защелкивания. Для снятия ящика также используйте рычаг.

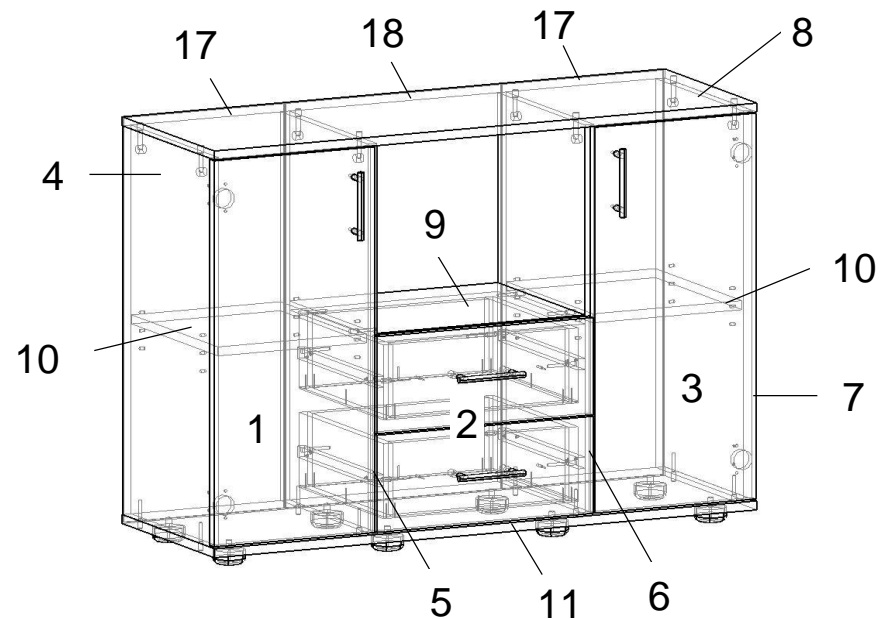


рис. 2